

平成26年度 栃木県中学校総合体育大会(バスケットボール)要項

1 期日 平成26年7月28日(月), 29日(火), 30日(水)

2 会場 県体育館 28日 A, B
 大沢体育館 28日 C, D
 氏家体育館 28日 E, F
 芳賀町第二体育館 28日 G, H
 清原体育館 29,30日 I, J

	会場主任	審判主任
県体 28日	手塚	若林
大沢 28日	斎藤	小川(信)
氏家 28日	北條	緑川
芳賀 28日	望月	佐藤昭
清原 29日	手塚	塩沢
清原 30日	手塚	塩沢

	TO
A1	厚崎男
B1	佐野西男
C1	東那須野男
D1	烏山男
E1	荒川女
F1	山辺女
G1	真岡男
H1	鬼怒男

3 試合開始時刻

開館 8:30

- ① 9:30
- ② 10:50
- ③ 12:10
- ④ 13:30
- ⑤ 14:50
- ⑥ 16:10

29, 30日

開館 9:00

- ① 9:45
- ② 11:05
- ③ 12:25
- ④ 13:45
- ⑤ 15:05
- ⑥ 16:25

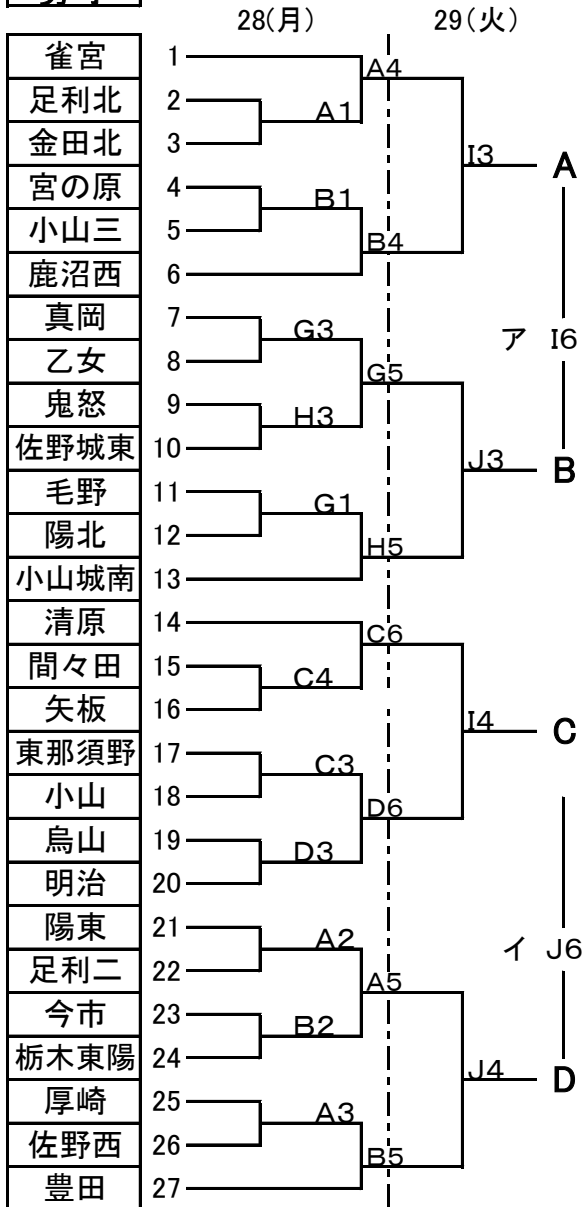
リーグ戦の対戦表

- 1 ア:A-B イ:C-D (29日)
- 2 ウ:AB勝-CD負 エ:CD勝-AB負 (30日)
- 3 オ:AB勝-CD勝 カ:AB負-CD負 (30日)

順位の決定方法

- 1 勝率の順によって決定
- 2 2チーム同率の場合は、対戦校の勝敗にて決定
- 3 3チーム同率の場合は、当該校のゴール・アヴェレージにて決定
- 4 それでも同率の場合は、ベスト4間のゴール・アヴェレージにて決定
- 5 それでも同率の場合は、今大会全試合のゴール・アヴェレージにて決定

男子



30日	Iコート	Jコート
1G	女ウ	女エ
2G	男ウ	男エ
3G	女オ	女カ
4G	男オ	男カ

女子

