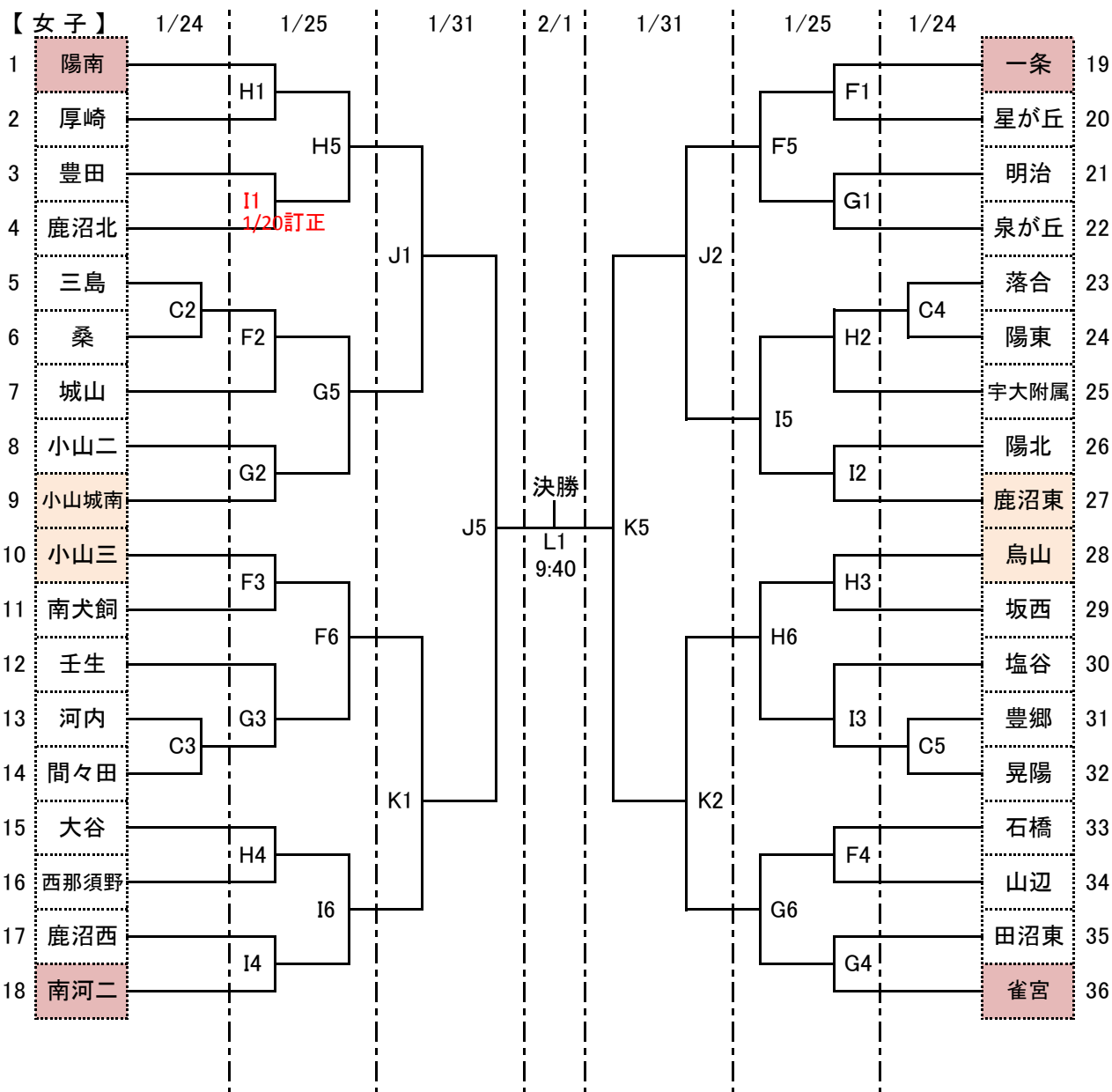


## 第6回 栃木県バスケットボール協会長杯争奪中学生大会(ブレックス・カップ2015)

	1/24フォレスト・1/25・1/31	1/24栃木市体
開館	8:00	9:00
1G	8:40 1/21訂正 9:20	
2G	10:00	10:35
3G	11:20	11:50
4G	12:40	13:05
5G	14:00	14:20
6G	15:20	15:35

期日	会場	コート	会場主任	審判主任
1/24	フォレストアリーナ	A・B・C	佐藤	
	栃木市体育館	D・E	松本	
1/25	西方体育館	F・G	光墨	
	大田原市体育館	H・I	増山	
1/31	雀宮体育館	J・K	石川	
2/1	県南体育館	L	高木	



\* 女子 参加チーム数 104チーム(登録チーム数110チーム)

\* 県新人大会優勝・準優勝チームは予選リーグ免除, 残り102チームを34リーグに振り分ける。

※初日のゲーム数は男子23G。女子は4G。計27G。コートは5面。(男子ベスト8, 女子ベスト32まで決定)  
 ※2日目のゲーム数は男子は無し。女子は24G。計24G。コートは4面。(女子ベスト8まで決定)  
 ※3日目のゲームは, 男子6G。女子6G。計12G。コートは2面。(男女とも決勝進出2校まで決定)  
 ※最終日は, 男女の決勝を行う。