

平成27年度 栃木県中学校総合体育大会(バスケットボール)組み合わせ

1 期日 平成27年7月28日(火), 29日(水), 30日(木)

2 会場 フォレストアリーナ 28日 A B C
 県北体育館 28日 D E F
 西方体育館 28日 G H
 宇都宮市体育館 29,30日 I J

	会場主任	審判主任
フォレスト	手塚	塩沢
県北	北條	緑川
西方	山崎	若林
宇都宮市	手塚	塩沢

	TO
A1	陽南(男)
B1	烏山(男)
C1	間々田(男)
D1	南河二(男)
E1	足利西(男)
F1	佐野西(男)
G1	宮の原(男)
H1	小山城南(男)

3 試合開始時刻

開館 8:30

- ① 9:30
- ② 10:50
- ③ 12:10
- ④ 13:30
- ⑤ 14:50
- ⑥ 16:10

29, 30日

開館 9:00

- ① 9:45
- ② 11:05
- ③ 12:25
- ④ 13:45
- ⑤ 15:05
- ⑥ 16:25

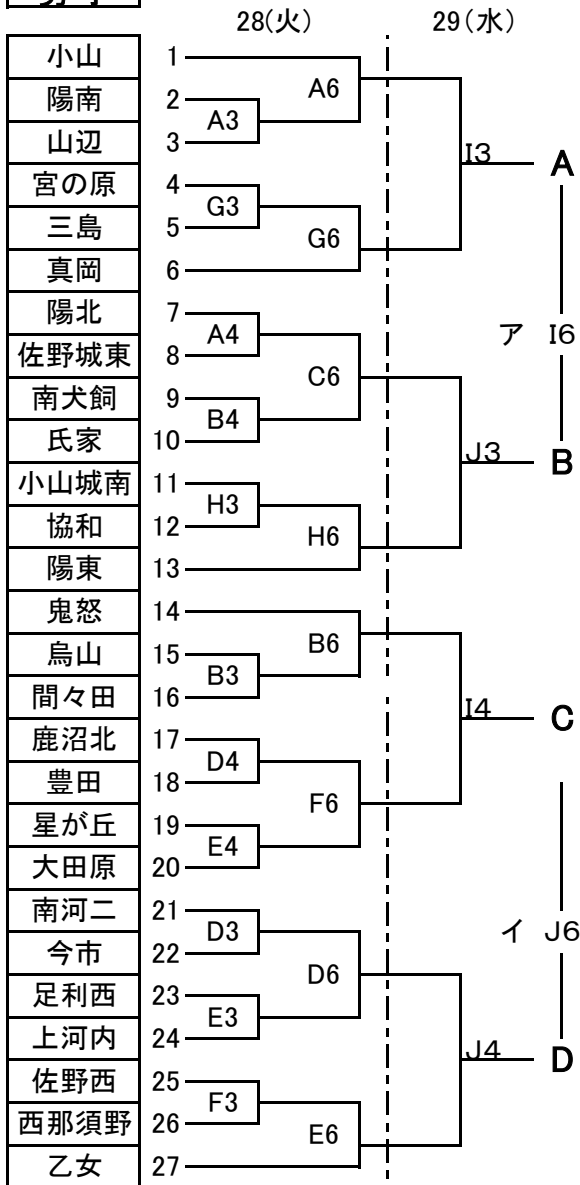
リーグ戦の対戦表

- 1 ア:A-B イ:C-D (29日)
- 2 ウ:AB勝-CD負 エ:CD勝-AB負 (30日)
- 3 オ:AB勝-CD勝 カ:AB負-CD負 (30日)

順位の決定方法

- 1 勝率の順によって決定
- 2 2チーム同率の場合は、対戦校の勝敗にて決定
- 3 3チーム同率の場合は、当該校のゴール・アヴェレージにて決定
- 4 それでも同率の場合は、ベスト4間のゴール・アヴェレージにて決定
- 5 それでも同率の場合は、今大会全試合のゴール・アヴェレージにて決定

男子



30日	Iコート	Jコート
1G	女ウ	女エ
2G	男ウ	男エ
3G	女オ	女カ
4G	男オ	男カ

女子

