

平成28年度 栃木県中学校総合体育大会(バスケットボール)組み合わせ

1 期日 平成28年7月28日(木), 29日(金), 30日(土)

2 会場 栃木市体育館 28日 A B C
 雀宮体育館 28日 D E
 西方体育館 28日 F G
 清原体育館 29日 H I
 宇都宮市体育館 30日 J K

	会場主任	審判主任
栃木市	北條 久田	若林
雀宮	山田 柳澤	山中
西方	石川 高橋	深澤
清原	手塚 石川	若林
宇都宮市	手塚 石川	若林

	TO
A1	若草(男)
B1	鹿沼東(男)
C1	陽東(男)
D1	西那須野(男)
E1	雀宮(男)
F1	落合(女)
G1	佐野西(男)

3 試合開始時刻

28日,30日開館9:00

- ① 9:45
- ② 11:05
- ③ 12:25
- ④ 13:45
- ⑤ 15:05
- ⑥ 16:25

- 29日
開館8:00
- ① 9:00
 - ② 10:20
 - ③ 11:40
 - ④ 13:00
 - ⑤ 14:20
 - ⑥ 15:40

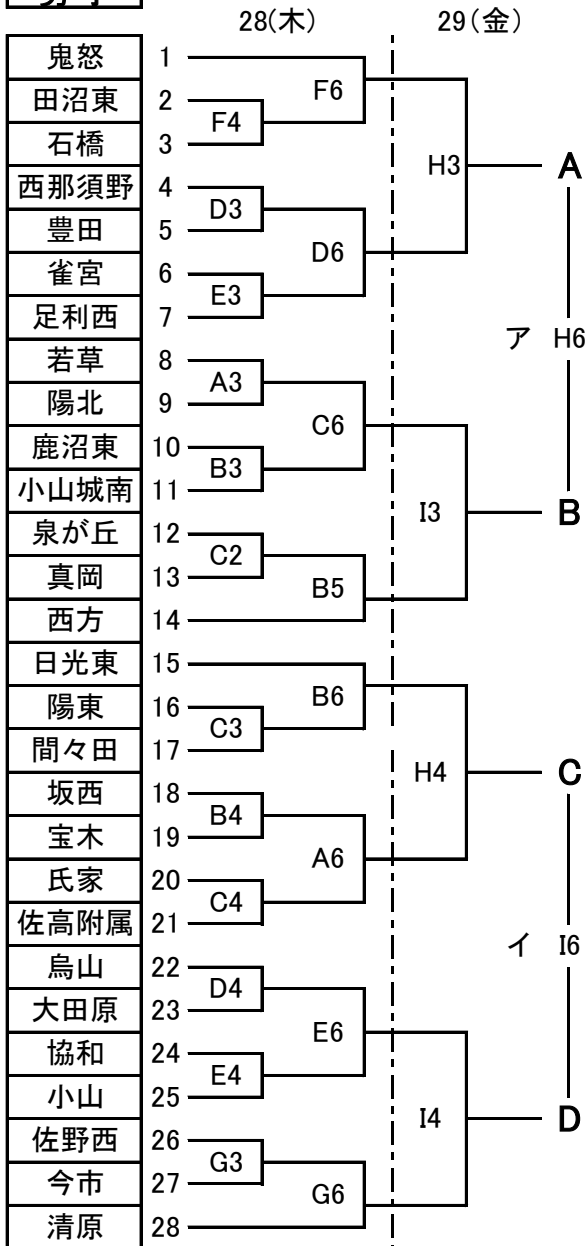
リーグ戦の対戦表

- 1 ア:A-B イ:C-D (29日)
- 2 ウ:AB勝-CD負 エ:CD勝-AB負 (30日)
- 3 オ:AB勝-CD勝 カ:AB負-CD負 (30日)

順位の決定方法

- 1 勝ち点によって決定(勝ったチーム:勝ち点2, 負けたチーム:勝ち点1)
- 2 2チーム同勝ち点の場合は, 対戦校の勝敗にて決定
- 3 3チーム同勝ち点の場合は, 当該校の得失点差, 総得点の順に決定
- 4 それでも決定しない場合は, リーグ内全ての得失点差, 総得点の順に決定

男子



30日	Jコート	Kコート
1G	女ウ	女エ
2G	男ウ	男エ
3G	女オ	女カ
4G	男オ	男カ

女子

