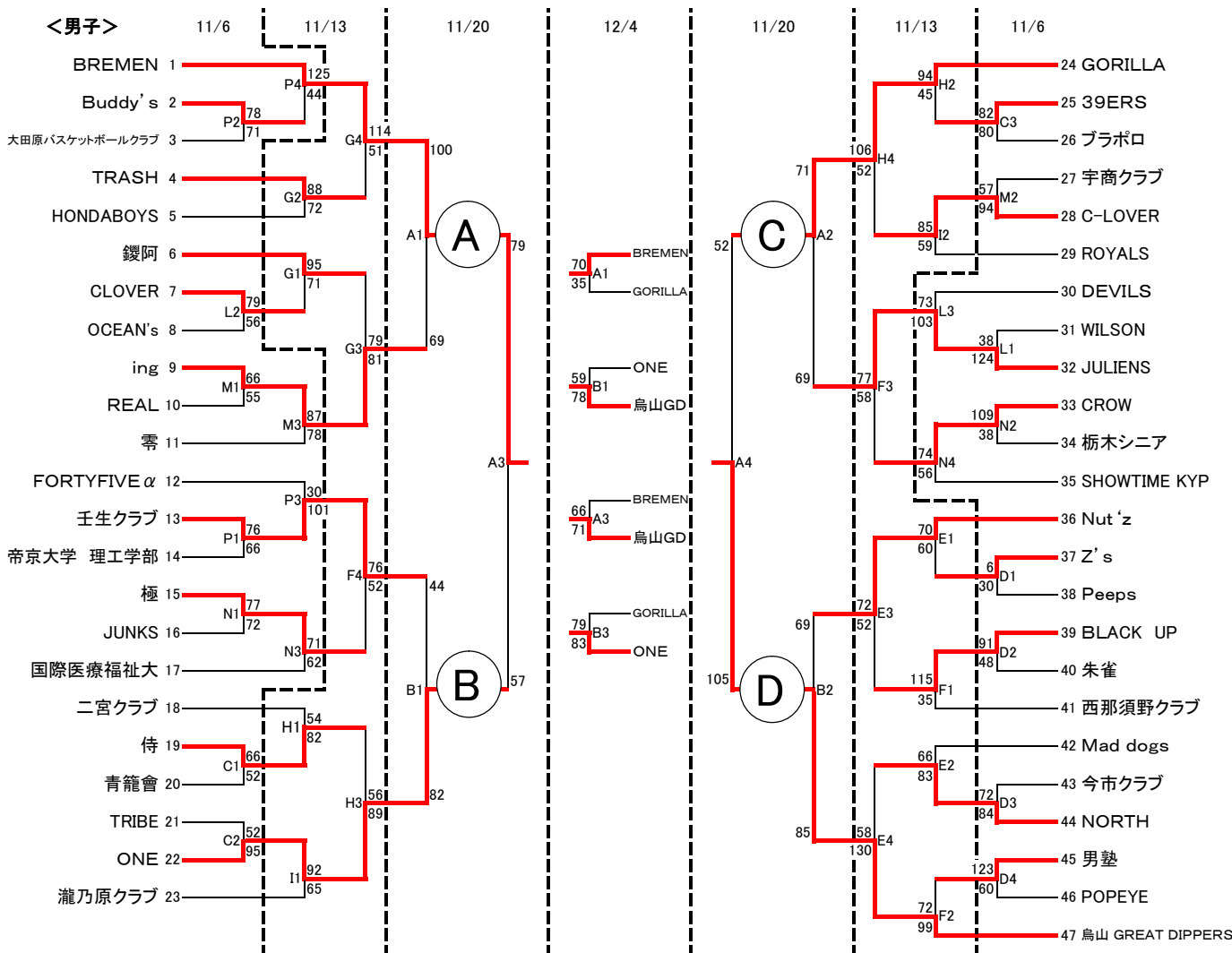


平成23年度全国クラブバスケットボール選手権大会関東予選会 兼 栃木県クラブバスケットボール選手権大会



男子

1位	鳥山 GREAT DIPPERS	3勝
2位	BREMEN	2勝1敗
3位	ONE	1勝2敗
4位	GORILLA	3敗

女子

1位	TBC
2位	SCRATCH
3位	栃銀クラブ
4位	女盛

	西方 A・B	県体 C・D	トレセン E・F	東北 G・H・I	大田原 J・K	氏家小 M	国際医療福祉大 N・O	芳賀町第二 L・P
11/6		岡村 大谷				坂本(幸) 小林	小菅 国際医療福祉大	高橋(賢)
11/13			岡村 大谷	小菅 増淵 石渡				
11/20	石渡 高橋(賢)							
12/4	全員							

【試合開始時間】

1 9:45～ 2 11:15～ 3 12:45～ 4 14:15～

【注意事項】

- 会場準備は1試合目、2試合目のチームで行うこと。
- 1試合目、2試合目のチームは8:45集合のこと。
- 3試合目担当の帯同審判は12:00集合のこと。
- 後片付けは、最終試合の両チームで行うこと。ゴミは各チームで必ず持ち帰ること。
- アリーナ内での飲食およびスリッパの使用は禁止。
- 各会場は原則として禁煙ですので、喫煙する際は必ず所定の場所を守ること。
- ※ 抽選会時説明の通り、男子ベスト16・女子ベスト4のチームに対しては2月の関東クラブへのT.O・競技役員を委嘱いたします。(本戦出場チームは除く)

＜女子＞

