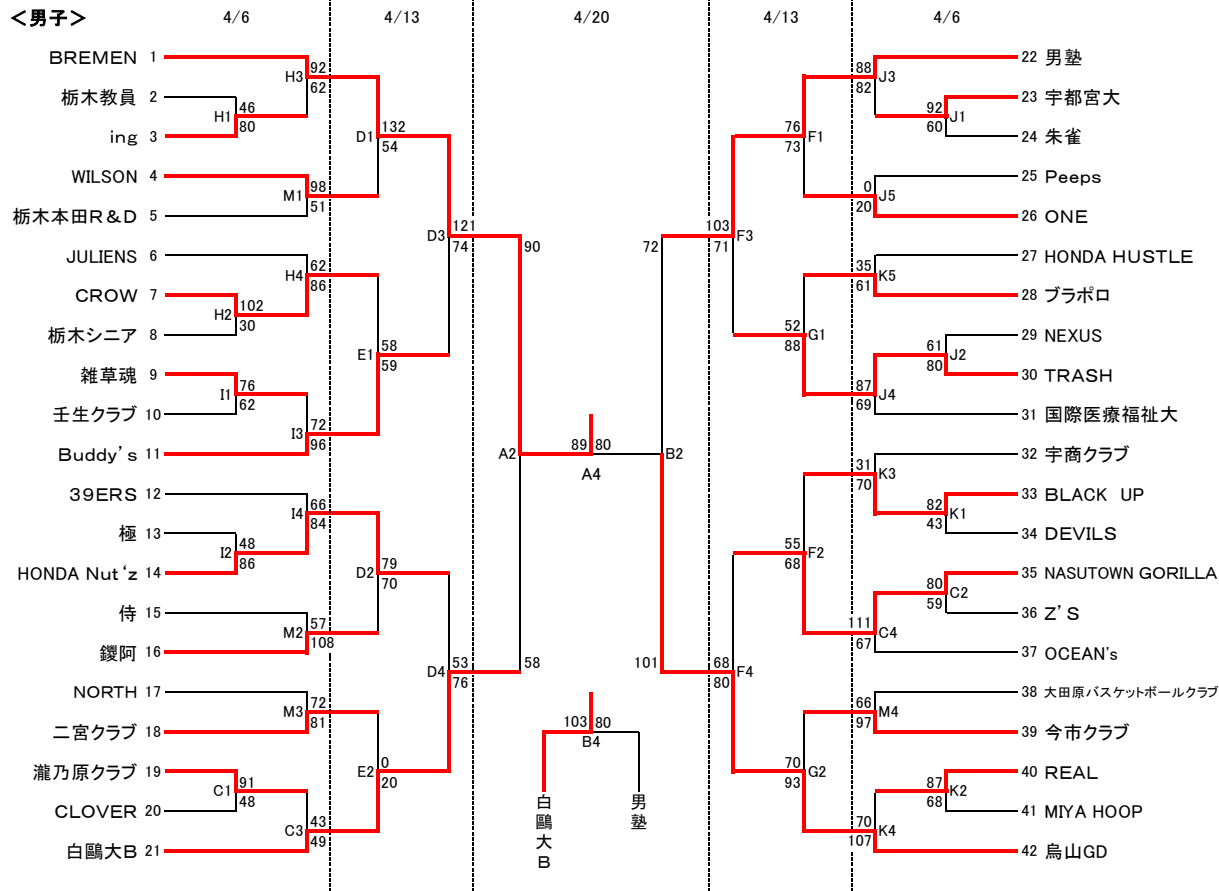


平成26年県下一般男女バスケットボール選手権大会兼第69回国民体育大会バスケットボール競技栃木県選手選考会

<男子>



	県北 A・B・C	県体 D・E	清原 F・G	トレセン H・I	省宮 J・K	栃木 L・M
4/6	福田憲			石渡 森田	岡村 星	中村 米川
4/13		石渡 大平	福田憲 川越			
4/20	全員					

【試合開始時間】

1 9:45～ 2 11:15～ 3 12:45～ 4 14:15～

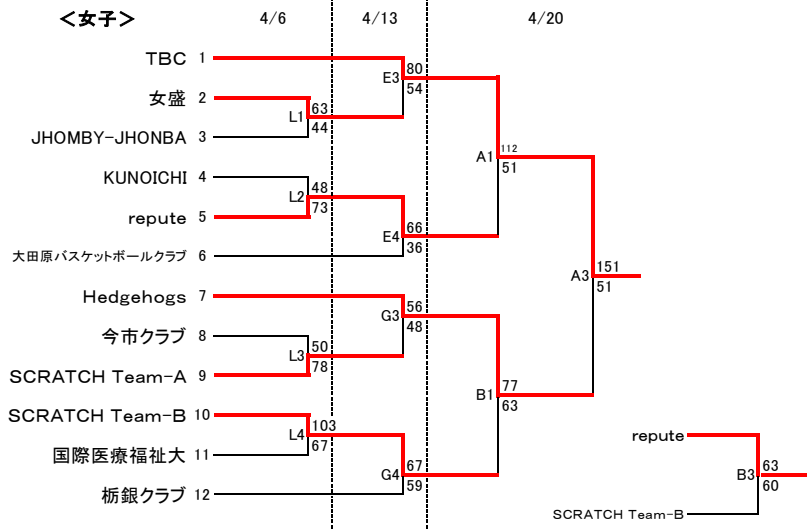
【試合開始時間】 4/6省宮のみ

1 9:00～ 2 10:30～ 3 12:00～ 4 13:30～ 5 15:00～

【注意事項】

- 会場準備は1試合目、2試合目のチームで行うこと。
- 1試合目、2試合目のチームは8:45集合のこと。(4/6の省宮は8:20集合)
- **3試合目担当の帯同審判は12:00集合のこと。(4/6の省宮は10:45集合)**
- 後片付けは、最終試合の両チームで行うこと。ゴミは各チームで必ず持ち帰ること。
- **アリーナ内での飲食およびスリッパの使用は禁止。**
- 各会場は原則として禁煙ですので、喫煙する際は必ず所定の場所を守ること。

<女子>



男子

1位	BREMEN
2位	烏山GD
3位	白鷗大B
4位	男塾

女子

1位	TBC
2位	Hedgehogs
3位	repute
4位	SCRATCH Team-B