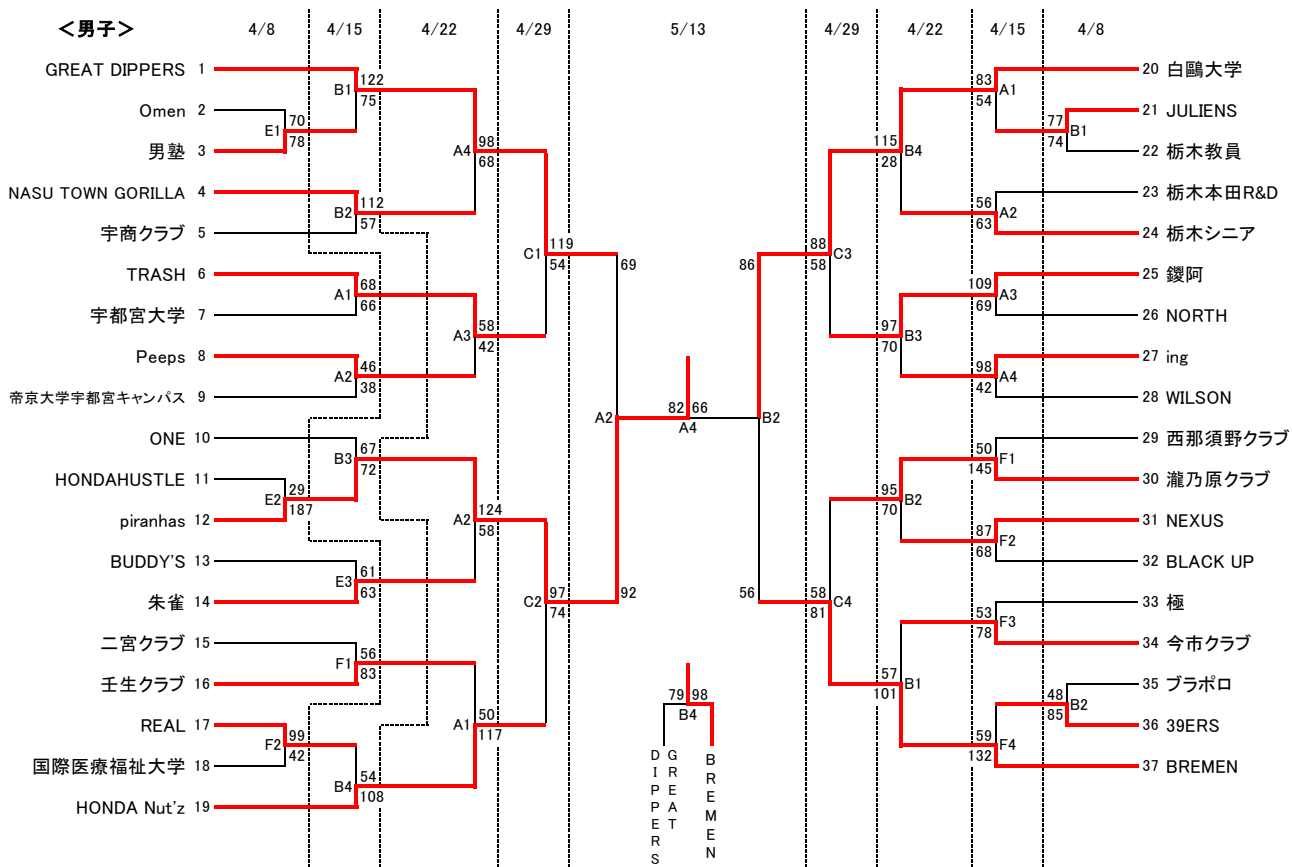


平成30年度第1回栃木県社会人バスケットボール連盟オープントーナメント大会 兼 第73回国民体育大会バスケットボール競技栃木県選手選考会



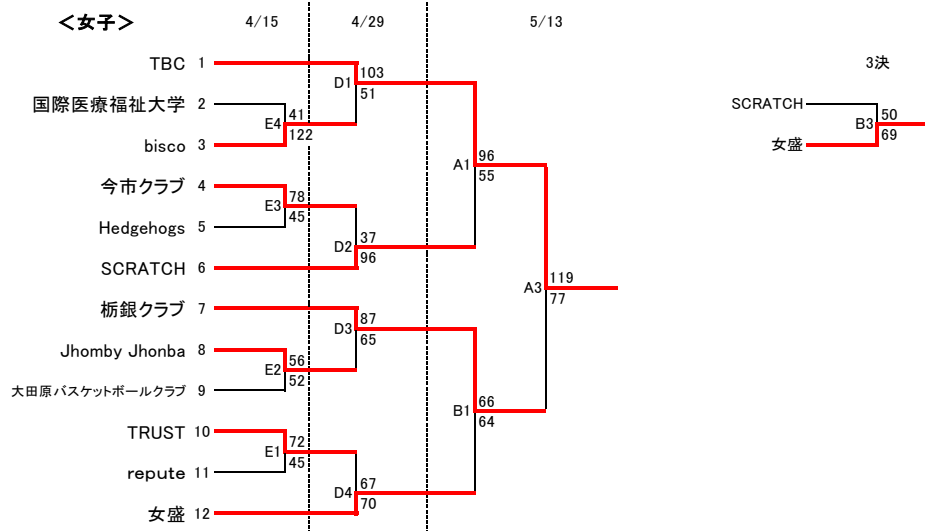
	大田原	雀宮	栃木
	A・B	C・D	E・F
4/8	福田 森田		大平 河合
4/15	福田 森田		石渡 岡村
4/22	福田 石渡		
4/29		福田 石渡	
5/13	全員		

【試合開始時間】

1 9:45～ 2 11:15～ 3 12:45～ 4 14:15～

【注意事項】

- 会場準備は1試合目、2試合目のチームで行うこと。
- 1試合目、2試合目のチームは8:45集合のこと。
- 3試合目担当の帯同審判は12:00集合のこと。
- 後片付けは、最終試合の両チームで行うこと。ゴミは各チームで必ず持ち帰ること。
- アリーナ内での飲食およびスリッパの使用は禁止。
- 各会場は原則として禁煙ですので、喫煙する際は必ず所定の場所を守ること。



<男子>

優勝	準優勝	3位	4位
piranhas	白鷺大学	BREMEN	GREAT DIPPERS

<女子>

優勝	準優勝	3位	4位
TBC	栃銀クラブ	女盛	SCRATCH