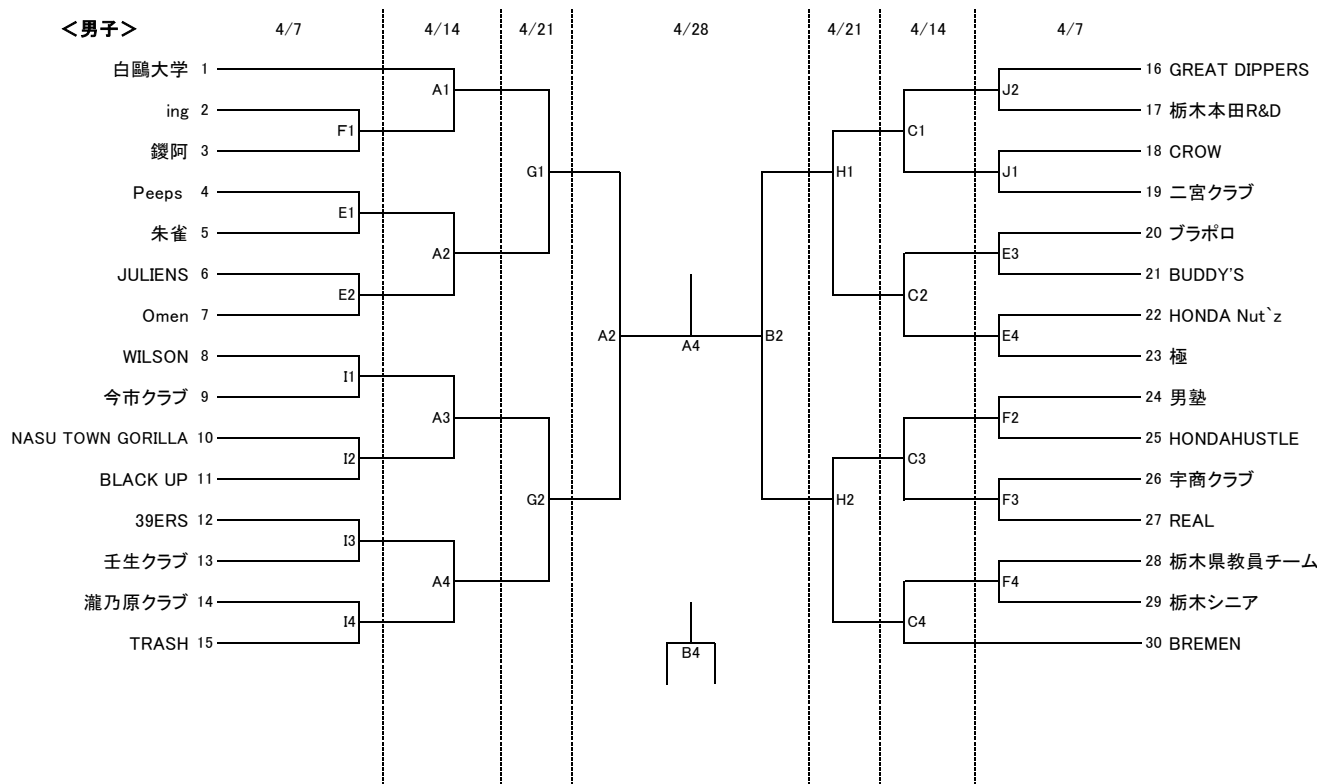


平成31年度第2回栃木県社会人バスケットボール連盟オープントーナメント大会 兼 第74回国民体育大会バスケットボール競技栃木県選手選考会



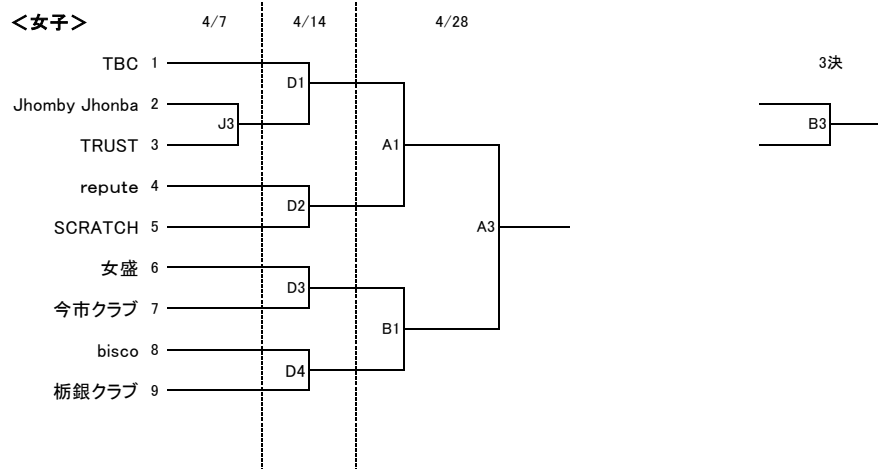
	雀宮 A・B	トレセン C・D	県体 E・F	県南 G・H	大田原 I・J
4/7			大平 河合		福田 森田
4/14	福田	鈴木 石渡			
4/21				福田 石渡	
4/28	全員				

【試合開始時間】

1 9:45～ 2 11:15～ 3 12:45～ 4 14:15～

【注意事項】

- 会場準備は1試合目、2試合目のチームで行うこと。
- 1試合目、2試合目のチームは8:45集合のこと。
- 3試合目担当の帯同審判は12:00集合のこと。
- 後片付けは、最終試合の両チームで行うこと。ゴミは各チームで必ず持ち帰ること。
- アリーナ内での飲食およびスリッパの使用は禁止。
- 各会場は原則として禁煙ですので、喫煙する際は必ず所定の場所を守ること。



試合会場体育館案内

雀宮体育館

住所:宇都宮市南町6-3

TEL:028-655-0058

栃木県立南体育館

住所:小山市外城371-1

TEL:0285-21-0021

栃木県総合運動公園トレーニングセンター

住所:宇都宮市西川田4-1-1

TEL:028-658-0128

大田原体育館

住所:大田原市本町1-1-1

TEL:0287-22-8012

栃木県体育館

住所:宇都宮市中戸祭1-6-3

TEL:028-622-4201