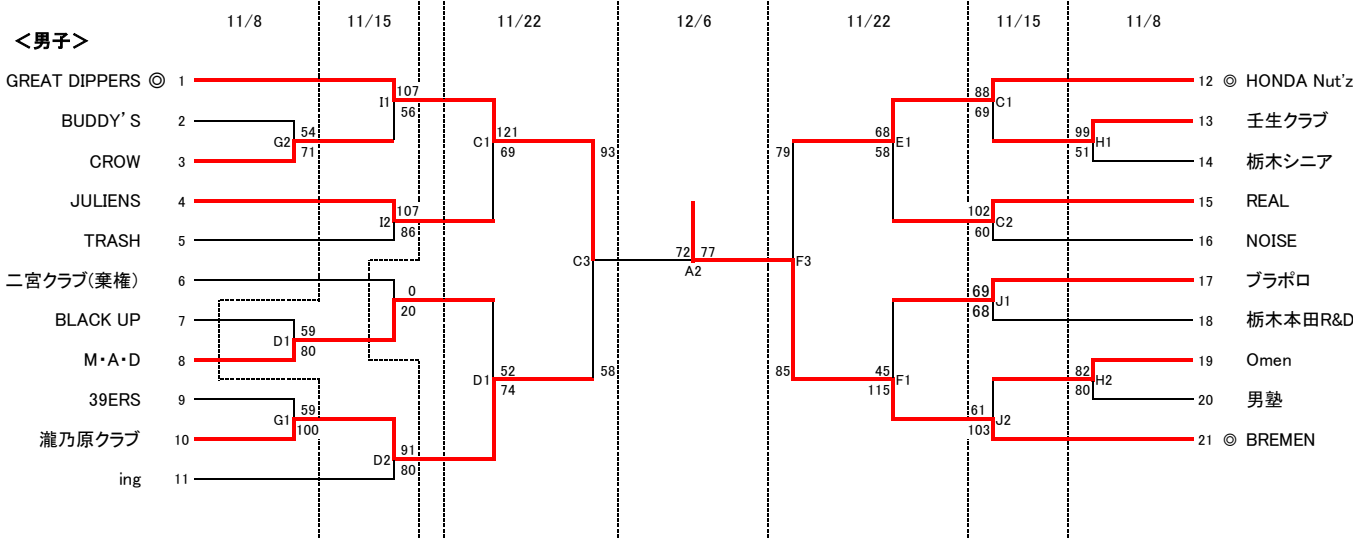


2020年度 第3回全日本社会人バスケットボール選手権大会ブロック予選会 兼 栃木県社会人バスケットボール選手権大会



	東北 A・B	大田原 C・D	雀宮 E・F	日光 G・H	芳賀第二 I・J
11/8		福田		石渡 菊池将	
11/15		福田			石渡 森田
11/22		福田	石渡 森田		
12/6	全員				

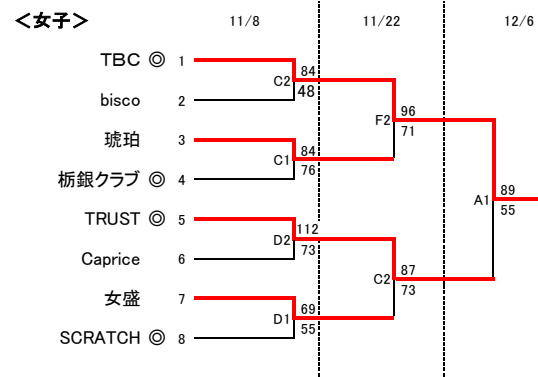
【試合開始時間】

1 10:15～ 2 12:00～ 3 13:45～

無観客試合で実施します(家族も認められません)

会場に入場可能は選手・チームスタッフのみ

一般の方の入場はできませんので、ご了承ください



○トーナメント方式による帯同審判とTOについて

第3試合までの場合

所属チームの試合	第1試合	第2試合	第3試合
帯同審判	第2試合の両チーム	第1試合の両チーム	第2試合の両チーム
TO	第2試合の両チーム	第1試合の負けチーム	第2試合の負けチーム

第2試合までの場合

所属チームの試合	第1試合	第2試合
帯同審判	第2試合の両チーム	第1試合の両チーム
TO	第2試合の両チーム	第1試合の負けチーム

不明な点、ご質問は
競技委員会
競技委員長 福田憲司まで
携帯 090-2642-2857

新型コロナウイルス感染症対策

- ・第1試合・第2試合のチーム責任者は9:00に会場集合し、参加者名簿の提出をすること
 - ・第1試合・第2試合の選手・スタッフは9:10～9:30の間に会場入りをする
 - ・第3試合の選手・スタッフは12:00～12:20の間に会場入りをする
- 時間外の会場入りはできません。どうしても時間外となる場合は会場主任と相談ください。
ハーフタイムのアップは無しとします。試合前にアップ時間を設けます。

- ・会場入りは、マスク着用を必須とする
- ・当日参加する選手・スタッフの名簿(代表者が記入)、健康チェックシート(選手個人が記入)を提出する
 - ※チーム責任者は会場にきて先に名簿の提出をしてください
 - ※会場主任が名簿でチェックと非接触式体温計で検温してから会場入りとなります
 - ※会場前で待機しているときは、ソーシャルディスタンスを意識してください
 - ※記入フォームは事前に配布します
 - ※名簿に記載されている人以外の会場入りはできません
- ・試合前、試合後に相手チーム、審判との握手は実施しない
- ・両チームベンチの挨拶を実施しない
- ・倒れた選手に手を貸さない
- ・ハイタッチ、抱擁を行わない
- ・咳エチケットを守ること
- ・ボトルを共有しない
- ・タオルを共有しない
- ・コート上でチームメイト、審判と会話する際にもお互いの距離について配慮すること
- ・ベンチではマスクを着用し、会話を控えること
- ・全館禁煙とする(喫煙所がある会場も使用禁止とする)
- ・**試合後の椅子は、アルコールシート等で消毒を行ってください**
 - ※消毒で発生したゴミは、各自で持ち帰ってください

以下の事項に該当する場合の自主的な参加の見合わせ(チェックシートで確認します)

- ・体調が良くない場合(例:発熱・咳・咽頭痛などの症状がある場合)
- ・同居家族や身近な人に感染が疑われる方がいる場合
- ・過去14日以内に政府から入国制限、入国後の観察期間を必要とされている国、地域へ渡航又は該当在住者との濃厚接触がある場合

上記内容を実施しても感染リスクをゼロにすることはできません。
万が一感染が発生した場合は、速やかに事務局へ連絡してください。

栃木県社会人バスケットボール連盟
事務局 石渡光平
携帯 090-1464-3021
アドレス tbba.club.k@yahoo.co.jp