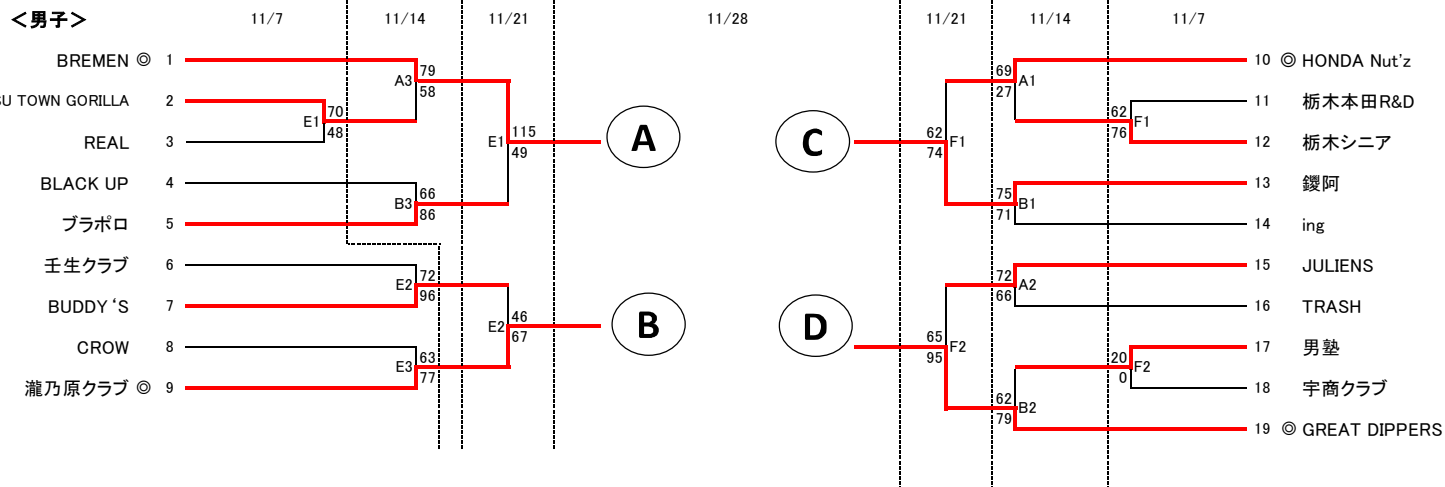


# 2021年度 第4回全日本社会人バスケットボール選手権大会ブロック予選会 兼 栃木県社会人バスケットボール選手権大会



	日環アリーナ A・B・C・D	大田原 E・F
11/7		福田
11/14	福田、石渡 森田、菊地直	
11/21		福田、森田
11/28		福田、石渡
12/5	全員	

決勝リーグ				TO
①	11月28日	E2	A - B	女E1
②	11月28日	F2	C - D	女F1
③	12月5日	A2	AB勝 - CD負	女A1負
④	12月5日	B2	AB負 - CD勝	女B1負
⑤	12月5日	A4	CD勝 - AB勝	女A3負
⑥	12月5日	B4	CD負 - AB負	女B3負

## 【試合開始時間】

<第4試合までの場合> ハーフアップ有

1 9:45~ 2 11:15~ 3 12:45~ 4 14:15~

<第3試合までの場合> ハーフアップ無し

1 10:00 2 11:45~ 3 13:30~

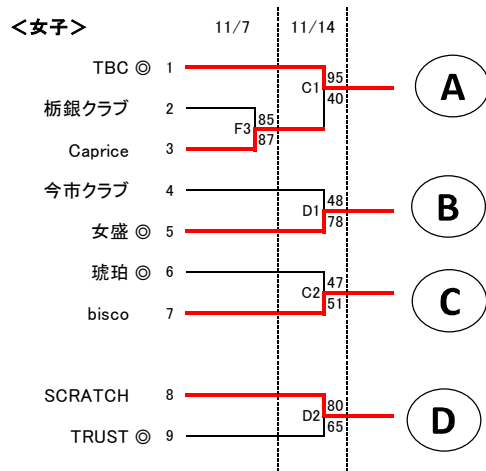
<第2試合までの場合> ハーフアップ無し

1 10:00 2 11:45~

**無観客試合で実施します(家族も認められません)**

**会場に入場可能は選手・チームスタッフのみ**

**一般の方の入場はできませんので、了承ください**



決勝リーグ				TO
①	11月28日	E1	A - B	男E2
②	11月28日	F1	C - D	女F2
③	12月5日	A1	AB勝 - CD負	男A2
④	12月5日	B1	AB負 - CD勝	男B2
⑤	12月5日	A3	CD勝 - AB勝	男A2負
⑥	12月5日	B3	CD負 - AB負	男B2負

○トーナメント方式による帯同審判とTOについて

## 第3試合までの場合

所属チーム の試合	第1試合	第2試合	第3試合
帯同審判	第2試合の 両チーム	第1試合の 両チーム	第2試合の 両チーム
TO	第2試合の 両チーム	第1試合の 負けチーム	第2試合の 負けチーム

## 第2試合までの場合

所属チーム の試合	第1試合	第2試合
帯同審判	第2試合の 両チーム	第1試合の 両チーム
TO	第2試合の 両チーム	第1試合の 負けチーム

不明な点、ご質問は  
競技委員会  
競技委員長 福田憲司まで  
携帯 090-2642-2857

<男子決勝リーグ>

		BREMEN	瀧乃原クラブ	鏝阿	GREAT DIPPERS	勝敗												
A	BREMEN		96 <table border="1" style="display: inline-table; vertical-align: middle;"><tr><td>20 - 15</td></tr><tr><td>25 - 21</td></tr><tr><td>22 - 18</td></tr><tr><td>29 - 25</td></tr></table> 79	20 - 15	25 - 21	22 - 18	29 - 25	<table border="1" style="display: inline-table; vertical-align: middle;"><tr><td>-</td></tr><tr><td>-</td></tr><tr><td>-</td></tr><tr><td>-</td></tr></table>	-	-	-	-	<table border="1" style="display: inline-table; vertical-align: middle;"><tr><td>-</td></tr><tr><td>-</td></tr><tr><td>-</td></tr><tr><td>-</td></tr></table>	-	-	-	-	1勝
20 - 15																		
25 - 21																		
22 - 18																		
29 - 25																		
-																		
-																		
-																		
-																		
-																		
-																		
-																		
-																		
B	瀧乃原クラブ	79 <table border="1" style="display: inline-table; vertical-align: middle;"><tr><td>15 - 20</td></tr><tr><td>21 - 25</td></tr><tr><td>18 - 22</td></tr><tr><td>25 - 29</td></tr></table> 96	15 - 20	21 - 25	18 - 22	25 - 29	<table border="1" style="display: inline-table; vertical-align: middle;"><tr><td>-</td></tr><tr><td>-</td></tr><tr><td>-</td></tr><tr><td>-</td></tr></table>	-	-	-	-	<table border="1" style="display: inline-table; vertical-align: middle;"><tr><td>-</td></tr><tr><td>-</td></tr><tr><td>-</td></tr><tr><td>-</td></tr></table>	-	-	-	-	1敗	
15 - 20																		
21 - 25																		
18 - 22																		
25 - 29																		
-																		
-																		
-																		
-																		
-																		
-																		
-																		
-																		
C	鏝阿	<table border="1" style="display: inline-table; vertical-align: middle;"><tr><td>-</td></tr><tr><td>-</td></tr><tr><td>-</td></tr><tr><td>-</td></tr></table>	-	-	-	-	<table border="1" style="display: inline-table; vertical-align: middle;"><tr><td>-</td></tr><tr><td>-</td></tr><tr><td>-</td></tr><tr><td>-</td></tr></table>	-	-	-	-		81 <table border="1" style="display: inline-table; vertical-align: middle;"><tr><td>13 - 24</td></tr><tr><td>20 - 24</td></tr><tr><td>22 - 30</td></tr><tr><td>26 - 37</td></tr></table> 115	13 - 24	20 - 24	22 - 30	26 - 37	1敗
-																		
-																		
-																		
-																		
-																		
-																		
-																		
-																		
13 - 24																		
20 - 24																		
22 - 30																		
26 - 37																		
D	GREAT DIPPERS	<table border="1" style="display: inline-table; vertical-align: middle;"><tr><td>-</td></tr><tr><td>-</td></tr><tr><td>-</td></tr><tr><td>-</td></tr></table>	-	-	-	-	<table border="1" style="display: inline-table; vertical-align: middle;"><tr><td>-</td></tr><tr><td>-</td></tr><tr><td>-</td></tr><tr><td>-</td></tr></table>	-	-	-	-	115 <table border="1" style="display: inline-table; vertical-align: middle;"><tr><td>24 - 13</td></tr><tr><td>24 - 20</td></tr><tr><td>30 - 22</td></tr><tr><td>37 - 26</td></tr></table> 81	24 - 13	24 - 20	30 - 22	37 - 26	1勝	
-																		
-																		
-																		
-																		
-																		
-																		
-																		
-																		
24 - 13																		
24 - 20																		
30 - 22																		
37 - 26																		

<女子決勝リーグ>

		TBC	女盛	bisco	SCRATCH	勝敗												
A	TBC		65 <table border="1" style="display: inline-table; vertical-align: middle;"><tr><td>9 - 14</td></tr><tr><td>19 - 16</td></tr><tr><td>22 - 18</td></tr><tr><td>15 - 5</td></tr></table> 53	9 - 14	19 - 16	22 - 18	15 - 5	<table border="1" style="display: inline-table; vertical-align: middle;"><tr><td>-</td></tr><tr><td>-</td></tr><tr><td>-</td></tr><tr><td>-</td></tr></table>	-	-	-	-	<table border="1" style="display: inline-table; vertical-align: middle;"><tr><td>-</td></tr><tr><td>-</td></tr><tr><td>-</td></tr><tr><td>-</td></tr></table>	-	-	-	-	1勝
9 - 14																		
19 - 16																		
22 - 18																		
15 - 5																		
-																		
-																		
-																		
-																		
-																		
-																		
-																		
-																		
B	女盛	53 <table border="1" style="display: inline-table; vertical-align: middle;"><tr><td>14 - 9</td></tr><tr><td>16 - 19</td></tr><tr><td>18 - 22</td></tr><tr><td>5 - 15</td></tr></table> 65	14 - 9	16 - 19	18 - 22	5 - 15	<table border="1" style="display: inline-table; vertical-align: middle;"><tr><td>-</td></tr><tr><td>-</td></tr><tr><td>-</td></tr><tr><td>-</td></tr></table>	-	-	-	-	<table border="1" style="display: inline-table; vertical-align: middle;"><tr><td>-</td></tr><tr><td>-</td></tr><tr><td>-</td></tr><tr><td>-</td></tr></table>	-	-	-	-	1敗	
14 - 9																		
16 - 19																		
18 - 22																		
5 - 15																		
-																		
-																		
-																		
-																		
-																		
-																		
-																		
-																		
C	bisco	<table border="1" style="display: inline-table; vertical-align: middle;"><tr><td>-</td></tr><tr><td>-</td></tr><tr><td>-</td></tr><tr><td>-</td></tr></table>	-	-	-	-	<table border="1" style="display: inline-table; vertical-align: middle;"><tr><td>-</td></tr><tr><td>-</td></tr><tr><td>-</td></tr><tr><td>-</td></tr></table>	-	-	-	-		53 <table border="1" style="display: inline-table; vertical-align: middle;"><tr><td>16 - 12</td></tr><tr><td>9 - 14</td></tr><tr><td>12 - 11</td></tr><tr><td>16 - 14</td></tr></table> 51	16 - 12	9 - 14	12 - 11	16 - 14	1勝
-																		
-																		
-																		
-																		
-																		
-																		
-																		
-																		
16 - 12																		
9 - 14																		
12 - 11																		
16 - 14																		
D	SCRATCH	<table border="1" style="display: inline-table; vertical-align: middle;"><tr><td>-</td></tr><tr><td>-</td></tr><tr><td>-</td></tr><tr><td>-</td></tr></table>	-	-	-	-	<table border="1" style="display: inline-table; vertical-align: middle;"><tr><td>-</td></tr><tr><td>-</td></tr><tr><td>-</td></tr><tr><td>-</td></tr></table>	-	-	-	-	51 <table border="1" style="display: inline-table; vertical-align: middle;"><tr><td>12 - 16</td></tr><tr><td>14 - 9</td></tr><tr><td>11 - 12</td></tr><tr><td>14 - 16</td></tr></table> 53	12 - 16	14 - 9	11 - 12	14 - 16	1敗	
-																		
-																		
-																		
-																		
-																		
-																		
-																		
-																		
12 - 16																		
14 - 9																		
11 - 12																		
14 - 16																		

	優勝	準優勝	3位	4位
男子				
女子				