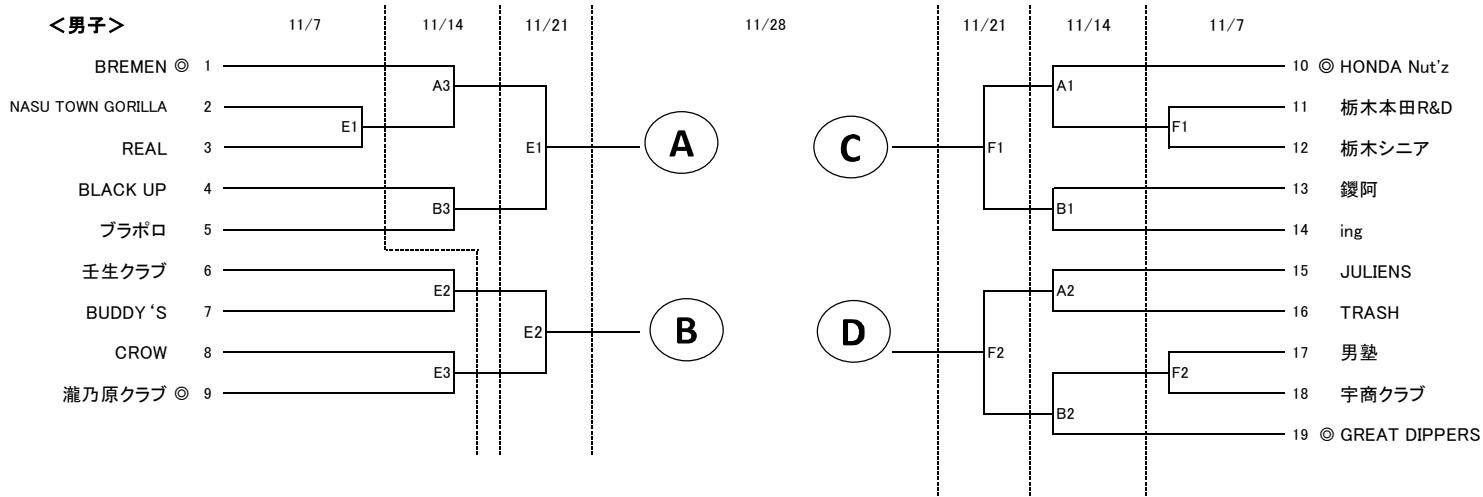


2021年度 第4回全日本社会人バスケットボール選手権大会ブロック予選会 兼 栃木県社会人バスケットボール選手権大会

<男子>



	日環アリーナ	大田原
	A・B・C・D	E・F
11/7		福田
11/14	福田、石渡 森田、菊地宜	
11/21		福田、森田
11/28		福田、石渡
12/5	全員	

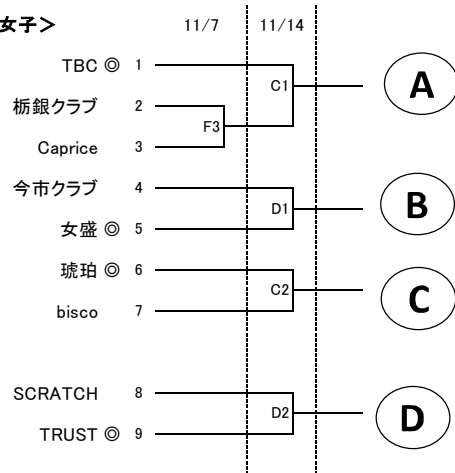
決勝リーグ				TO
①	11月28日	E2	A - B	女E1
②	11月28日	F2	C - D	女F1
③	12月5日	A2	AB勝 - CD負	女A1負
④	12月5日	B2	AB負 - CD勝	女B1負
⑤	12月5日	A4	CD勝 - AB勝	女A3負
⑥	12月5日	B4	CD負 - AB負	女B3負

【試合開始時間】

- <第4試合までの場合> ハーフアップ有
 1 9:45~ 2 11:15~ 3 12:45~ 4 14:15~
- <第3試合までの場合> ハーフアップ無し
 1 10:00 2 11:45~ 3 13:30~
- <第2試合までの場合> ハーフアップ無し
 1 10:00 2 11:45~

無観客試合で実施します(家族も認められません)
会場に入場可能は選手・チームスタッフのみ
一般の方の入場はできませんので、了承ください

<女子>



決勝リーグ				TO
①	11月28日	E1	A - B	男E2
②	11月28日	F1	C - D	女F2
③	12月5日	A1	AB勝 - CD負	男A2
④	12月5日	B1	AB負 - CD勝	男B2
⑤	12月5日	A3	CD勝 - AB勝	男A2負
⑥	12月5日	B3	CD負 - AB負	男B2負

○トーナメント方式による帯同審判とTOについて

第3試合までの場合

所属チームの試合	第1試合	第2試合	第3試合
帯同審判	第2試合の両チーム	第1試合の両チーム	第2試合の両チーム
TO	第2試合の両チーム	第1試合の負けチーム	第2試合の負けチーム

第2試合までの場合

所属チームの試合	第1試合	第2試合
帯同審判	第2試合の両チーム	第1試合の両チーム
TO	第2試合の両チーム	第1試合の負けチーム

不明な点、ご質問は
 競技委員会
 競技委員長 福田憲司まで
 携帯 090-2642-2857

新型コロナウイルス感染症対策

<11/7・11/14・11/21・11/28の場合>

- ・チーム責任者は9:00に会場集合し、参加者名簿の提出をすること
- ・選手・スタッフは9:10～9:30の間に会場入りをすること

<12/5の場合>

- ・チーム責任者は8:20に会場集合し、参加者名簿の提出をすること
- ・選手・スタッフは8:30～8:40の間に会場入りをすること

時間外の会場入りはできません。どうしても時間外となる場合は会場主任と相談ください。

1日の試合数が2試合と3試合の場合、ハーフタイムのアップは無しとします。試合前にアップ時間を設けます。

- ・会場入りは、マスク着用を必須とする
- ・当日参加する選手・スタッフの名簿(代表者が記入)、健康チェックシート(選手個人が記入)を提出する
 - ※チーム責任者は会場にきて先に名簿の提出をしてください
 - ※会場主任が名簿でチェックと非接触式体温計で検温してから会場入りとなります
 - ※会場前で待機しているときは、ソーシャルディスタンスを意識してください
 - ※記入フォームは事前に配布します
 - ※名簿に記載されている人以外の会場入りはできません
- ・試合前、試合後に相手チーム、審判との握手は実施しない
- ・両チームベンチの挨拶を実施しない
- ・倒れた選手に手を貸さない
- ・ハイタッチ、抱擁を行わない
- ・咳エチケットを守ること
- ・ボトルを共有しない
- ・タオルを共有しない
- ・コート上でチームメイト、審判と会話する際にもお互いの距離について配慮すること
- ・ベンチではマスクを着用し、会話を控えること
- ・全館禁煙とする(喫煙所がある会場も使用禁止とする)
- ・**試合後の椅子は、アルコールシート等で消毒を行ってください**
 - ※消毒で発生したゴミは、各自で持ち帰ってください

以下の事項に該当する場合の自主的な参加の見合わせ(チェックシートで確認します)

- ・体調が良くない場合(例:発熱・咳・咽頭痛などの症状がある場合)
- ・同居家族や身近な人に感染が疑われる方がいる場合
- ・過去14日以内に政府から入国制限、入国後の観察期間を必要とされている国、地域へ渡航又は該当在住者との濃厚接触がある場合

上記内容を実施しても感染リスクをゼロにすることはできません。

万が一感染が発生した場合は、速やかに事務局へ連絡してください。

栃木県社会人バスケットボール連盟

事務局 石渡光平

携帯 090-1464-3021

アドレス tbba.club.k@yahoo.co.jp

試合会場体育館案内

日環アリーナ栃木

住所: 宇都宮市西川田4-1-1(県警機動センター跡地)

栃木県総合運動公園東エリア

大田原体育館

住所: 大田原市本町1-1-1

TEL: 0287-22-8012