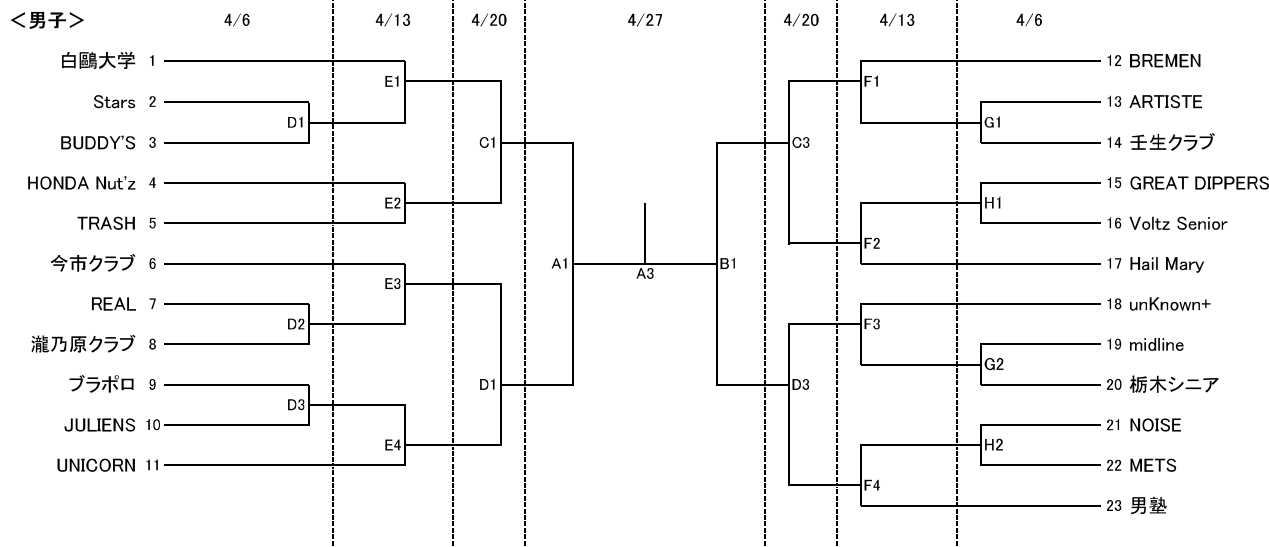


# 令和7年度第8回栃木県社会人バスケットボール連盟オープンーナメント大会 兼 第79回国民スポーツ大会バスケットボール競技栃木県選手選考会



	県北	雀宮	栃木	大田原
	A・B	C・D	E・F	G・H
4/6		森田 小松		菊地 金田
4/13			石渡 森田	
4/20		石渡 河田		
4/27	石渡 松本			

### 【試合開始時間】

1 9:45～ 2 11:15～ 3 12:45～ 4 14:15～

### 【注意事項】

- 会場準備は1試合目、2試合目のチームで行うこと。
- 1試合目、2試合目のチームは8:45集合のこと。
- 3試合目担当の帯同審判は12:00集合のこと。
- 後片付けは、最終試合の両チームで行うこと。ゴミは各チームで必ず持ち帰ること。
- アリーナ内での飲食およびスリッパの使用は禁止。
- 各会場は原則として禁煙ですので、喫煙する際は必ず所定の場所を守ること。

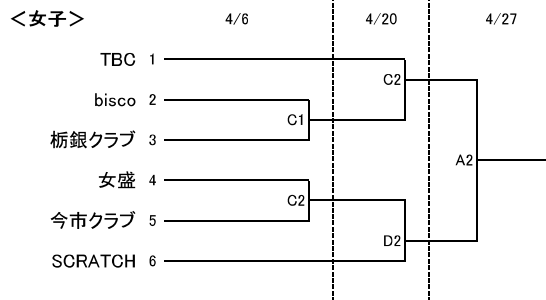
○トーナメント方式による帯同審判とTOIについて

### 第3試合までの場合

所属チームの試合	第1試合	第2試合	第3試合
帯同審判	第2試合の両チーム	第3試合の両チーム	第1試合の両チーム
TO	第2試合の両チーム	第1試合の負けチーム	第2試合の負けチーム

### 第4試合までの場合

所属チームの試合	第1試合	第2試合	第3試合	第4試合
帯同審判	第2試合の両チーム	第1試合の両チーム	第4試合の両チーム	第3試合の両チーム
TO	第2試合の両チーム	第1試合の負けチーム	第2試合の負けチーム	第3試合の負けチーム



## 試合会場体育館案内

### 栃木県立県北体育館

住所: 大田原市美原3-2-62

TEL: 0287-22-8012

### 大田原体育館

住所: 大田原市本町1-1-1

TEL: 0287-22-8012

### 雀宮体育館

住所: 宇都宮市南町6-3

TEL: 028-655-0058

### マルワ. アリーナとちぎ(栃木市総合体育館)

住所: 栃木市川原田町760

TEL: 0282-23-2523