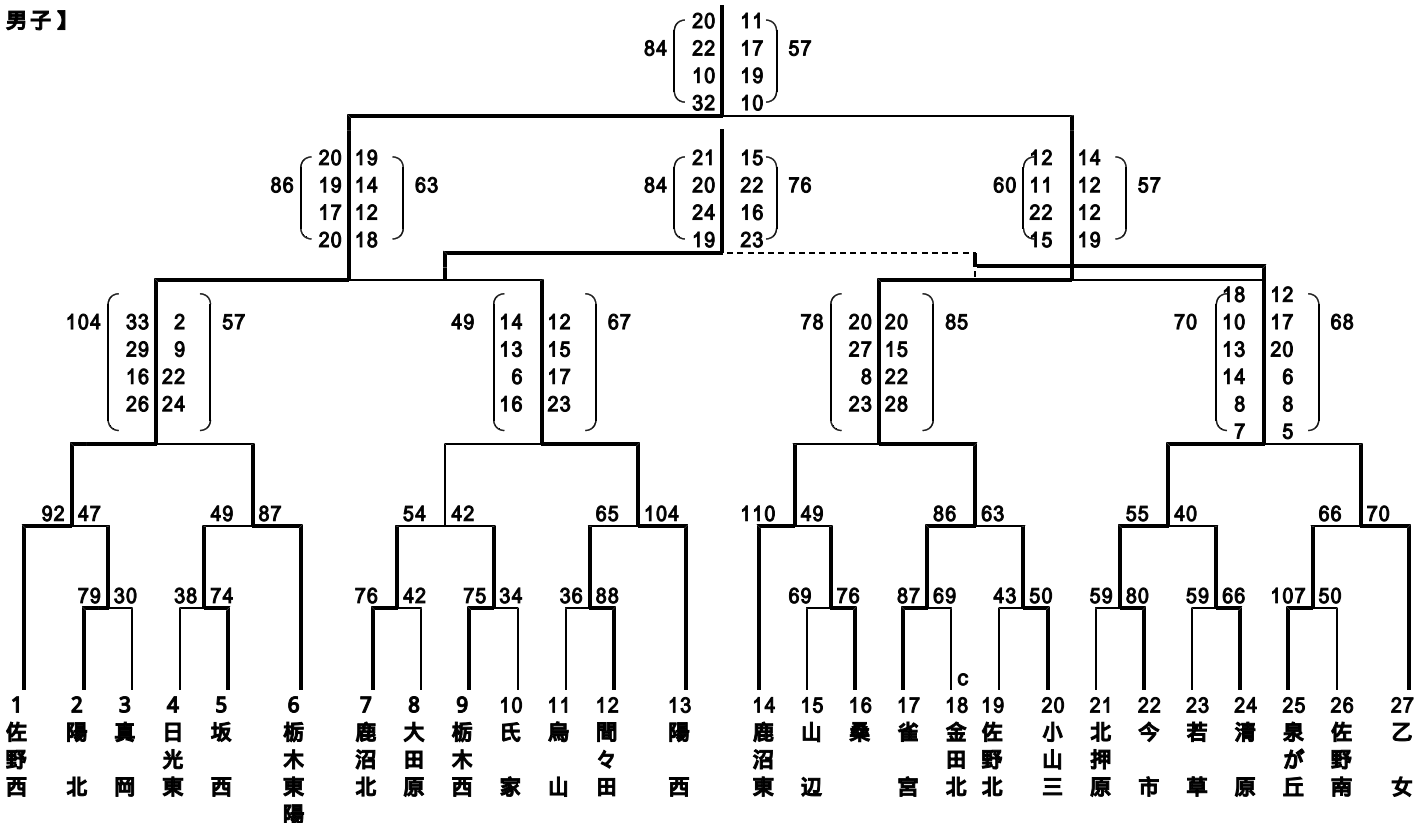


平成21年度 栃木県春季体育大会バスケットボール大会結果

①期日 平成21年6月 5日(金)6日(土)7日(日)	④試合開始時刻 1) 9:30 2) 10:50 3) 12:10 5) 14:50 6) 16:10	結果	男子	女子
		優勝	佐野市立 西中学校	那須烏山市立 烏山中学校
②会場 県北体育館 { A・B・Cコート } { D・Eコート }	③試合方法・時間 現行日本バスケットボール競技規則を適	準優勝	宇都宮市立 雀宮中学校	野木町立 野木第二中学校
		第3位	宇都宮市立 陽西中学校	下野市立 石橋中学校
			日光市立 今市中学校	宇都宮市立 泉ヶ丘中学校

【男子】



【女子】

