

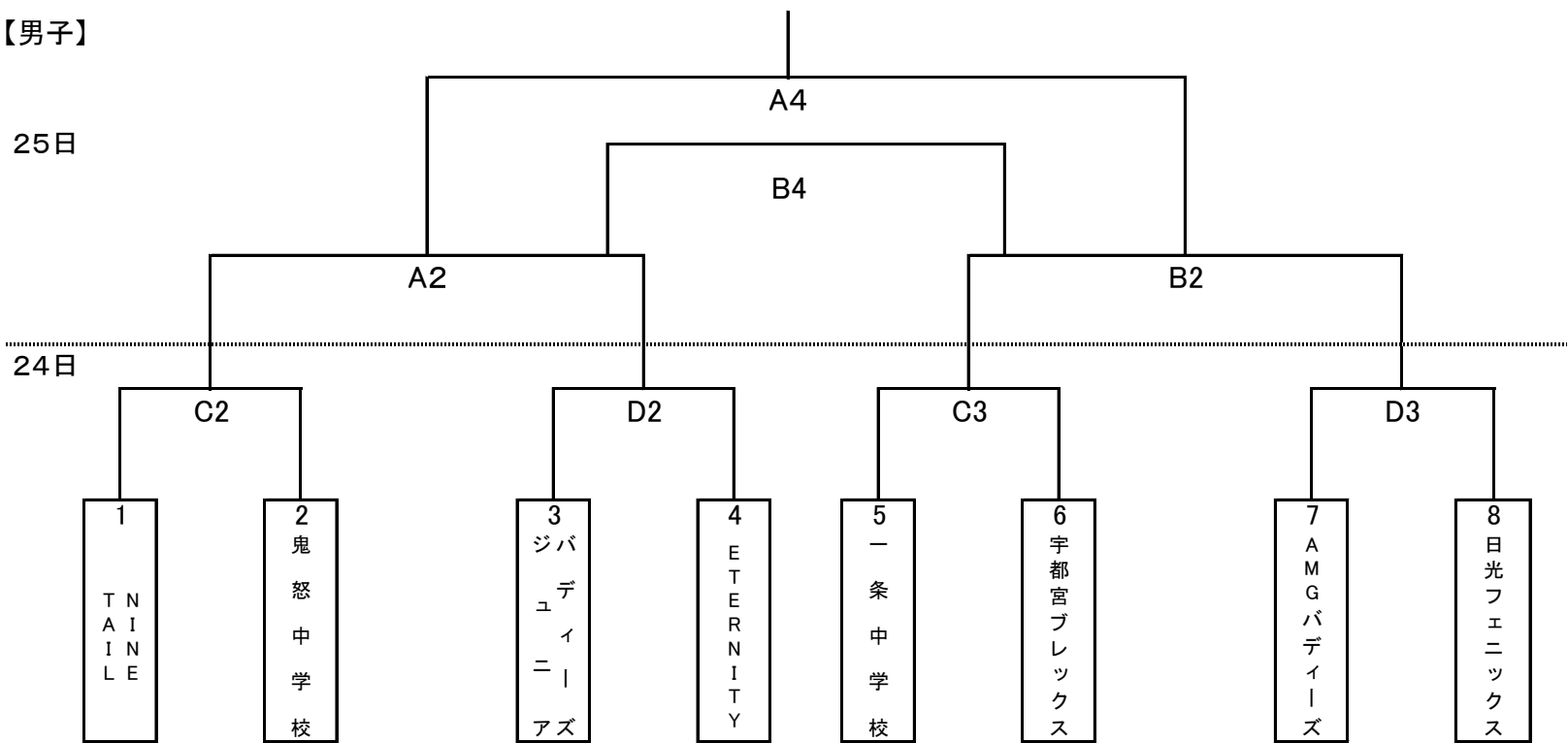
令和2年度 全国U15バスケットボール選手権大会栃木県予選 (BREX CUP2020)

①期日 令和2年10月24日(土) 25日(日)	④ 試合開始時刻 10月24日 10月25日	会場主任			
		県体育館:大平	大沢:		
②会場 24日 県体育館(C・Dコート) 開館:8:00 25日 日光市大沢体育館(A・Bコート) 開館:8:30 ※最終日の会場が大沢体育館に変更になりました。	1) 9:30	1) 9:45	24日第1試合TO		
	2) 10:50	2) 11:05	C1	男子6番	
③試合時間・方法 日本バスケットボール協会「競技規則」を適用する。 試合間は10分間 今大会は無観客での開催(ベンチ登録する選手・スタッフ以外は入場不可)	3) 12:10	3) 12:25	D2	C1の負け	
	4) 13:30	4) 13:45	25日TO		
	5) 14:50		試合No.	Aコート	Bコート
	6)		1	A2若番	B2若番
			2	A1若番	B1若番
			3	A2遅番	B2遅番
			4	A1遅番	B2遅番

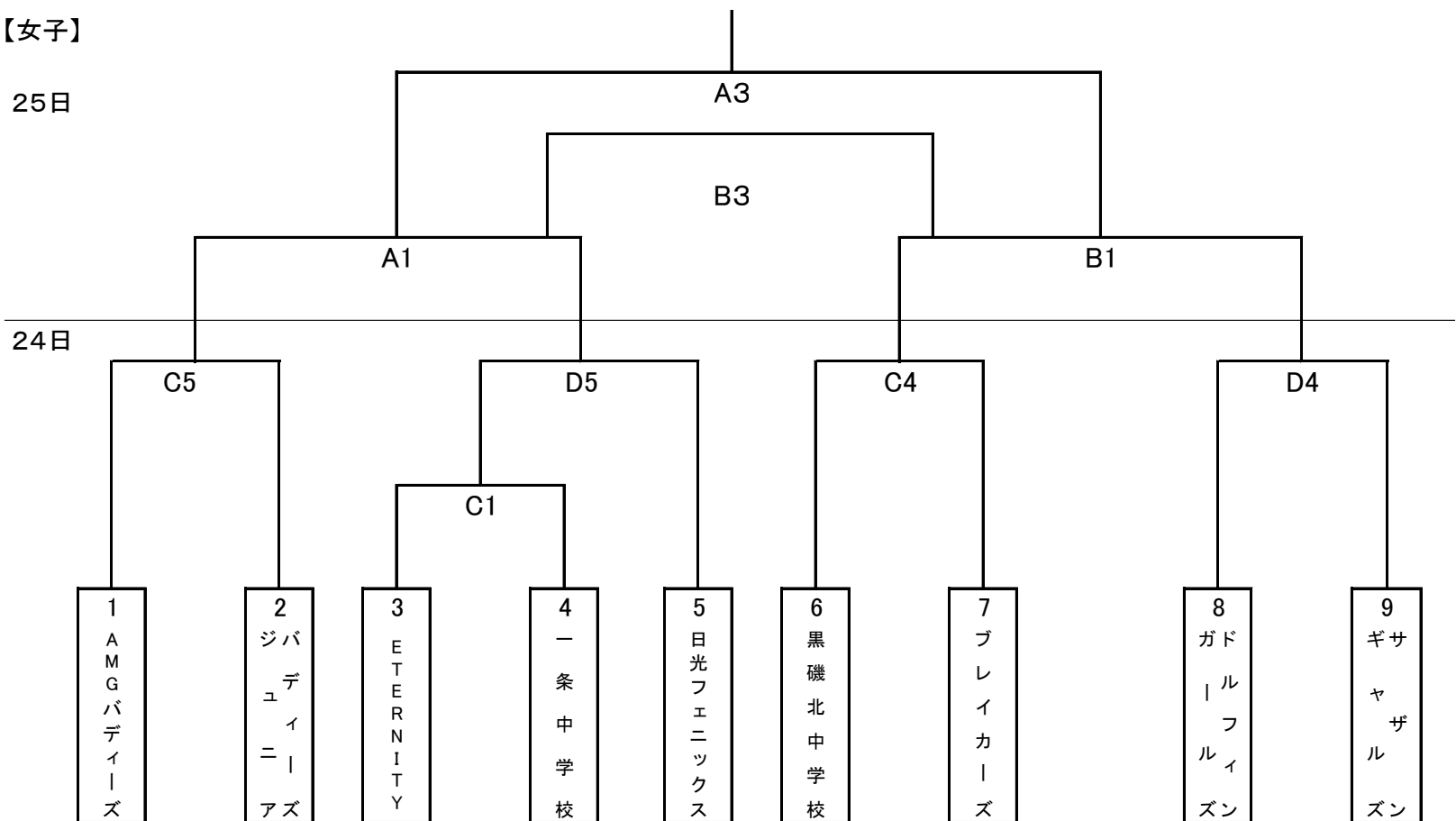
《競技上の注意》

- * 番号の若いチームがオフィシャルに向かって右側のベンチ、ユニホームは淡色。
- * 1日目のTOは勝ちチームが実施する。ただし、C1は男子の6番、D2はC1の負け、C4は男子の5番が行う。2日目はすべてのチームがTOを行う。
- * 会場ごとの注意事項を厳守する。
 - ・土足厳禁
 - ・会場の物損(特にトイレの使い方・ガラスの破損)に注意する。
 - ・会場内の物品を勝手にさわったりしない。
 - ・ゴミの完全持ち帰りを徹底する。
 - ・ボール等に校名・氏名を記入する。
 - ・靴は袋に入れて自分で管理
- * 貴重品はチームで管理
- * ベンチでの水分補給はスクイズボトルのみとする。ぞうきんを用意し、床を汚したときにはチームできれいにする。

【男子】



【女子】



男子	結果	女子
	優勝	
	準優勝	
	第3位	