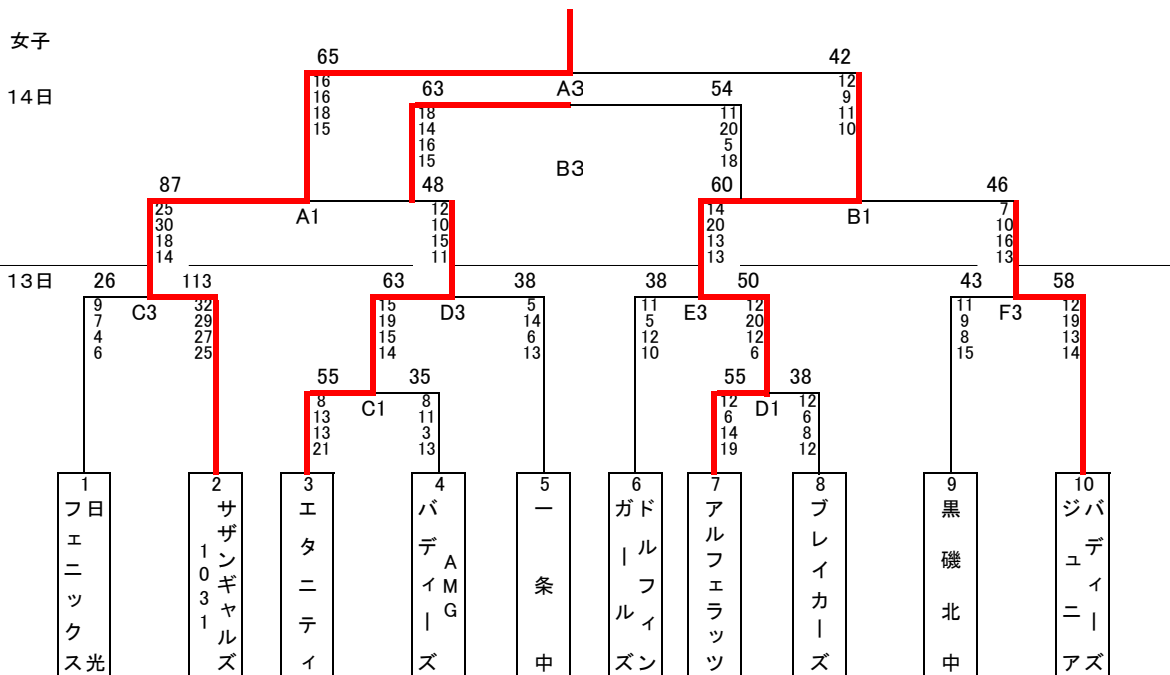
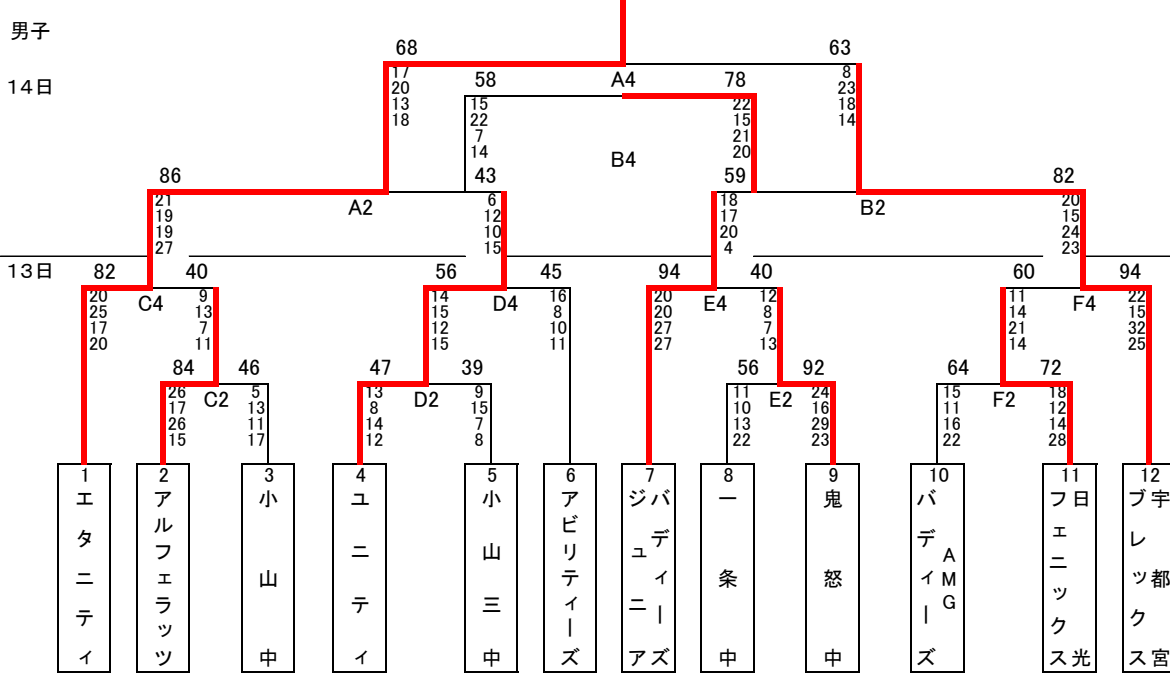


令和3年度 全国U15バスケットボール選手権大会栃木県予選 (BREX CUP2021)

①期日 令和3年11月13日(土) 14日(日)	④ 試合開始時刻 11月13日 11月14日
②会場 13日 日環アリーナ体育館(C・D・E・Fコート) 開館:8:00 14日 清原体育館(A・Bコート) 開館:8:30	1) 9:30 1) 9:45 2) 10:55 2) 11:10 3) 12:40 3) 12:55 4) 14:05 4) 14:20
③試合時間・方法 日本バスケットボール協会「競技規則」を適用する。 試合間は15分間。ただし2Gと3Gの試合間は20分とする。	

会場主任	
日環:大平	清原:佐藤
13日第1試合TO	
C1	女子5番
D1	女子6番
C2	C1負け
D2	D1負け
E2	男子7番
F2	男子12番
14日TO	
試合No.	Aコート Bコート
1	A2若番 B2若番
2	A1若番 B1若番
3	A2遅番 B2遅番
4	A1遅番 B2遅番

- 《競技上の注意》
- \* 番号の若いチームがオフィシャルに向かって右側のベンチ、ユニホームは淡色。
  - \* 1日目のTOは割り当て以外、負けチームが実施する。
  - \* 2日目はすべてのチームがTOを行う。
  - \* 会場ごとの注意事項を厳守する。
    - ・土足厳禁
    - ・会場の物損(特にトイレの使い方・ガラスの破損)に注意する。
    - ・会場内の物品を勝手にさわったりしない。
    - ・ゴミの完全持ち帰りを徹底する。
  - \* 貴重品はチームで管理
    - ・ボール等にチーム名・氏名を記入する。
    - ・靴は袋に入れて自分で管理
  - \* ベンチでの水分補給はスクイズボトルのみとする。ぞうきんを用意し、床を汚したときにはチームできれいにする。



男子	結果	女子
エタニティ	優勝	サザンギャルズ1031
宇都宮ブレックスU15	準優勝	アルフェラッツ
パディーズジュニア	第3位	エタニティ
ユニティ	第4位	パディーズジュニア