

令和4年度 栃木県中学校総合体育大会(バスケットボール)最終結果

1 期日 令和4年7月22日(金), 23日(土), 25日(月)

2 会場 TKCいちごアリーナ 22日 ABC
 清原体育館 22日 DE
 県北体育館 22日, 23日 FG
 県南体育館 25日 HI

	会場主任	審判主任
TKCいちご(22日)	福田精・増山竜	若林
清原(22日)	山崎・小嶋	岡
県北(22日)	薄井健・大房	深澤
県北(23日)	薄井健・大房	若林
県南(25日)	阿部・櫻井	若林

22日	TO
A1	一条(男)
B1	日新(男)
C1	真岡西(男)
D1	今市(男)
E1	佐野南(男)
F1	足利一(男)
G1	厚崎(男)
23日1G	第3試合若番
25日	試合無しチームで割当

3 試合開始時刻(準備の状況や試合の展開により、時間は前後することがございます。)

【全会場・全日程】

開場 8:30 ① 9:20 ② 10:40
 ③ 12:00 ④ 13:20
 ⑤ 14:40 ⑥ 16:00

※コート間で開始時間を調整する場合あり
 ※2日目の第5試合の開始時刻は揃える

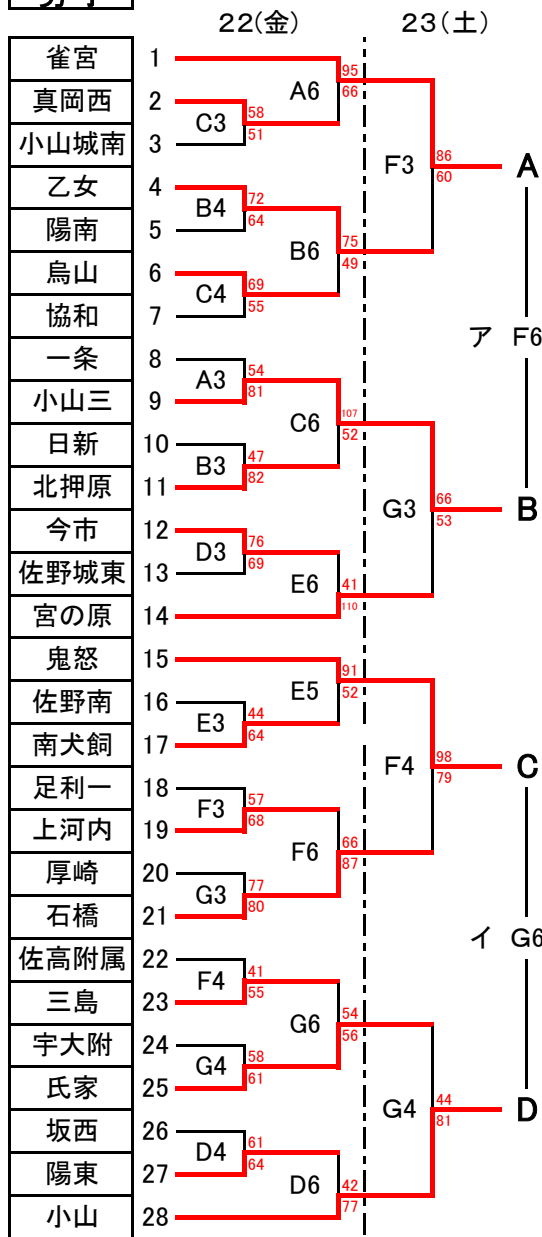
リーグ戦の対戦表

- 1 ア:A-B イ:C-D (23日)
- 2 ウ:AB勝(淡)-CD負(濃) エ:CD勝(濃)-AB負(淡) (25日)
- 3 オ:AB勝(濃)-CD勝(淡) カ:AB負(濃)-CD負(淡) (25日)

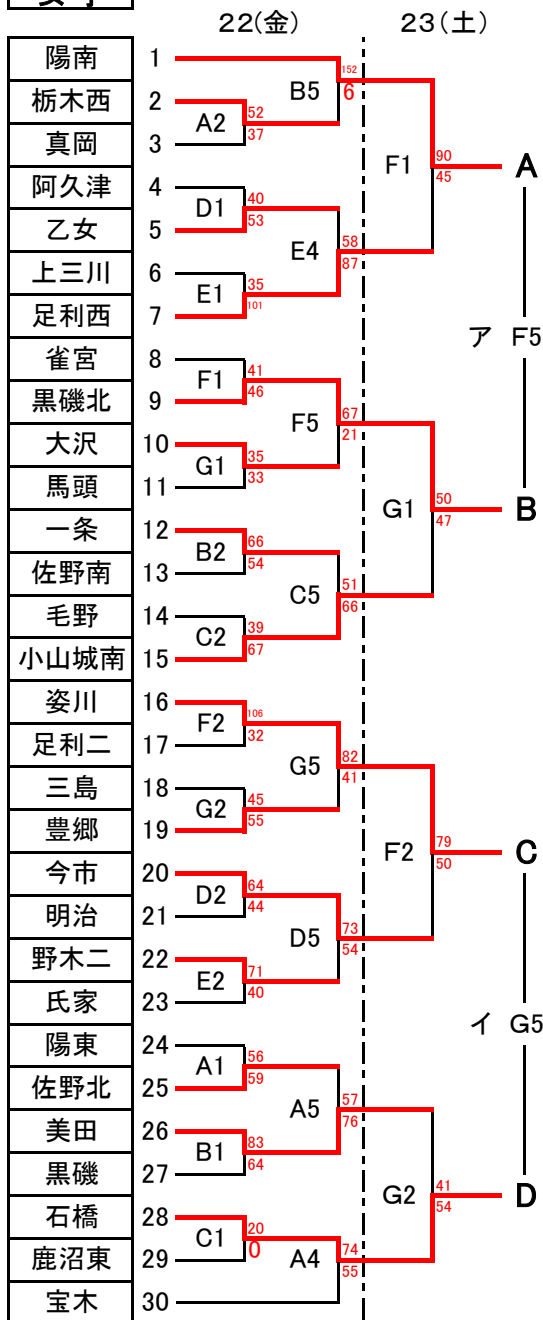
順位の決定方法

- 1 勝ち点によって決定(勝ったチーム:勝ち点2, 負けたチーム:勝ち点1)
- 2 2チーム同勝ち点の場合は, 対戦校の勝敗にて決定
- 3 3チーム同勝ち点の場合は, 当該校の得失点差, 総得点の順に決定
- 4 それでも決定しない場合は, リーグ内全ての得失点差, 総得点の順に決定

男子



女子



25日	Hコート	Iコート
1G	女ウ	女エ
2G	男ウ	男エ
3G	女オ	女カ
4G	男オ	男カ

リーグ戦結果は次のページに掲載

	日程	7/22	会場名:	TKCいちごアリーナ		
No	A		コート	B		コート
1	陽東	VS	佐野北	美田	VS	黒磯
	16	1Q	12	21	1Q	14
	8	2Q	19	19	2Q	11
	11	3Q	12	16	3Q	23
	21	4Q	16	27	4Q	16
	56	Total	59	83	Total	64
2	栃木西	VS	真岡	一条	VS	佐野南
	6	1Q	8	6	1Q	11
	16	2Q	13	15	2Q	15
	14	3Q	12	24	3Q	14
	16	4Q	4	21	4Q	14
	52	Total	37	66	Total	54
3	一条	VS	小山三	日新	VS	北押原
	16	1Q	21	9	1Q	24
	13	2Q	19	6	2Q	17
	10	3Q	24	21	3Q	18
	15	4Q	17	11	4Q	23
	54	Total	81	47	Total	82
4	石橋	VS	宝木	乙女	VS	陽南
	19	1Q	15	21	1Q	18
	10	2Q	19	17	2Q	24
	27	3Q	10	17	3Q	7
	18	4Q	11	17	4Q	15
	74	Total	55	72	Total	64
5	佐野北	VS	美田	陽南	VS	栃木西
	9	1Q	24	39	1Q	0
	9	2Q	18	42	2Q	2
	23	3Q	18	40	3Q	2
	16	4Q	16	31	4Q	2
	57	Total	76	152	Total	6
6	雀宮	VS	真岡西	乙女	VS	烏山
	25	1Q	12	19	1Q	12
	22	2Q	22	23	2Q	13
	25	3Q	14	20	3Q	6
	23	4Q	18	13	4Q	18
	95	Total	66	75	Total	49

	日程	7/22	会場名:	TKCいちごアリーナ		
No	C		コート			コート
1	石橋	VS	鹿沼東		VS	
	20	1Q	0		1Q	
		2Q			2Q	
		3Q			3Q	
		4Q			4Q	
		OT			OT	
	20	Total	0	0	Total	0
2	毛野	VS	小山城南		VS	
	7	1Q	21		1Q	
	9	2Q	18		2Q	
	8	3Q	16		3Q	
	15	4Q	12		4Q	
		OT			OT	
	39	Total	67	0	Total	0
3	真岡西	VS	小山城南		VS	
	13	1Q	14		1Q	
	14	2Q	16		2Q	
	11	3Q	10		3Q	
	20	4Q	11		4Q	
		OT			OT	
	58	Total	51	0	Total	0
4	烏山	VS	協和		VS	
	17	1Q	16		1Q	
	16	2Q	6		2Q	
	8	3Q	15		3Q	
	28	4Q	18		4Q	
		OT			OT	
	69	Total	55	0	Total	0
5	一条	VS	小山城南		VS	
	8	1Q	12		1Q	
	15	2Q	14		2Q	
	9	3Q	20		3Q	
	19	4Q	20		4Q	
		OT			OT	
	51	Total	66	0	Total	0
6	小山三	VS	北押原		VS	
	29	1Q	4		1Q	
	25	2Q	20		2Q	
	28	3Q	12		3Q	
	25	4Q	16		4Q	
		OT			OT	
	107	Total	52	0	Total	0

	日程	7/22	会場名:	清原体育館		
No	D		コート	E		コート
1	阿久津	VS	乙女	上三川	VS	足利西
	13	1Q	15	8	1Q	20
	0	2Q	12	3	2Q	20
	14	3Q	15	14	3Q	28
	13	4Q	11	10	4Q	33
	40	Total	53	35	Total	101
2	今市	VS	明治	野木二	VS	氏家
	13	1Q	8	22	1Q	12
	6	2Q	13	12	2Q	8
	25	3Q	10	17	3Q	11
	20	4Q	13	20	4Q	9
	64	Total	44	71	Total	40
3	今市	VS	佐野城東	佐野南	VS	南犬飼
	24	1Q	13	2	1Q	23
	16	2Q	17	21	2Q	12
	16	3Q	19	13	3Q	17
	20	4Q	20	8	4Q	12
	76	Total	69	44	Total	64
4	坂西	VS	陽東	乙女	VS	足利西
	15	1Q	20	16	1Q	21
	11	2Q	18	10	2Q	17
	22	3Q	15	19	3Q	21
	13	4Q	11	13	4Q	28
	61	Total	64	58	Total	87
5	今市	VS	野木二	鬼怒	VS	南犬飼
	17	1Q	12	25	1Q	15
	20	2Q	15	21	2Q	11
	11	3Q	6	16	3Q	15
	25	4Q	21	29	4Q	11
	73	Total	54	91	Total	52
6	陽東	VS	小山	今市	VS	宮の原
	6	1Q	14	18	1Q	33
	8	2Q	26	8	2Q	25
	8	3Q	19	6	3Q	23
	20	4Q	18	9	4Q	29
	42	Total	77	41	Total	110

	日程	7/22	会場名:	県北体育館		
No	F		コート	G		コート
1	雀宮	VS	黒磯北	大沢	VS	馬頭
	10	1Q	13	15	1Q	4
	12	2Q	3	4	2Q	8
	12	3Q	12	2	3Q	11
	7	4Q	18	14	4Q	10
	41	Total	46	35	Total	33
2	姿川	VS	足利二	三島	VS	豊郷
	30	1Q	9	13	1Q	8
	30	2Q	8	7	2Q	15
	33	3Q	4	11	3Q	18
	13	4Q	11	14	4Q	14
	106	Total	32	45	Total	55
3	足利一	VS	上河内	厚崎	VS	石橋
	12	1Q	18	22	1Q	17
	12	2Q	16	15	2Q	18
	10	3Q	14	19	3Q	20
	23	4Q	20	21	4Q	25
	57	Total	68	77	Total	80
4	佐高附属	VS	三島	宇大附	VS	氏家
	8	1Q	14	15	1Q	13
	8	2Q	18	14	2Q	11
	13	3Q	19	13	3Q	16
	12	4Q	4	16	4Q	21
	41	Total	55	58	Total	61
5	黒磯北	VS	大沢	姿川	VS	豊郷
	22	1Q	5	29	1Q	6
	14	2Q	4	15	2Q	13
	17	3Q	8	22	3Q	11
	14	4Q	4	16	4Q	11
	67	Total	21	82	Total	41
6	上河内	VS	石橋	三島	VS	氏家
	12	1Q	24	19	1Q	13
	20	2Q	23	16	2Q	9
	12	3Q	18	13	3Q	20
	22	4Q	22	6	4Q	12
	66	Total	87	54	Total	56

	日程	7/23	会場名:	県北体育館		
No	F		コート	G		コート
1	陽南	VS	足利西	黒磯北	VS	小山城南
	26	1Q	6	4	1Q	9
	22	2Q	17	14	2Q	8
	22	3Q	6	4	3Q	17
	20	4Q	16	28	4Q	13
	90	Total	45	50	Total	47
2	姿川	VS	今市	美田	VS	石橋
	24	1Q	12	6	1Q	8
	16	2Q	12	7	2Q	9
	19	3Q	12	14	3Q	14
	20	4Q	14	14	4Q	23
	79	Total	50	41	Total	54
3	雀宮	VS	乙女	小山三	VS	宮の原
	22	1Q	19	16	1Q	14
	19	2Q	10	15	2Q	12
	31	3Q	11	14	3Q	10
	14	4Q	20	21	4Q	17
	86	Total	60	66	Total	53
4	鬼怒	VS	石橋	氏家	VS	小山
	25	1Q	21	8	1Q	21
	21	2Q	14	7	2Q	26
	18	3Q	19	4	3Q	21
	34	4Q	25	25	4Q	13
	98	Total	79	44	Total	81
5	陽南	VS	黒磯北	姿川	VS	石橋
	24	1Q	8	22	1Q	7
	21	2Q	0	19	2Q	12
	24	3Q	4	10	3Q	9
	22	4Q	12	17	4Q	8
	91	Total	24	68	Total	36
6	雀宮	VS	小山三	鬼怒	VS	小山
	23	1Q	13	18	1Q	25
	27	2Q	17	16	2Q	20
	17	3Q	22	24	3Q	9
	17	4Q	25	20	4Q	37
	84	Total	77	78	Total	91

	日程	7/25	会場名:	県南体育館		
No	H		コート	I		コート
1	陽南	VS	石橋	姿川	VS	黒磯北
	20	1Q	6	8	1Q	8
	21	2Q	8	12	2Q	9
	25	3Q	8	12	3Q	16
	17	4Q	4	14	4Q	3
	83	Total	26	46	Total	36
2	雀宮	VS	鬼怒	小山	VS	小山三
	25	1Q	19	21	1Q	15
	24	2Q	31	13	2Q	12
	21	3Q	16	23	3Q	11
	28	4Q	17	11	4Q	21
	98	Total	83	68	Total	59
3	陽南	VS	姿川	黒磯北	VS	石橋
	20	1Q	18	24	1Q	14
	18	2Q	8	15	2Q	10
	18	3Q	8	12	3Q	20
	23	4Q	13	14	4Q	10
	79	Total	47	65	Total	54
4	雀宮	VS	小山	小山三	VS	鬼怒
	27	1Q	17	24	1Q	20
	16	2Q	20	14	2Q	20
	6	3Q	29	25	3Q	16
	23	4Q	21	22	4Q	24
	72	Total	87	85	Total	80
5		VS			VS	
		1Q			1Q	
		2Q			2Q	
		3Q			3Q	
		4Q			4Q	
	0	Total	0	0	Total	0
6		VS			VS	
		1Q			1Q	
		2Q			2Q	
		3Q			3Q	
		4Q			4Q	
	0	Total	0	0	Total	0

決勝リーグ結果

日程	7/23	県北体育館		7/25	県南体育館
----	------	-------	--	------	-------

男子	雀宮		小山三		小山		鬼怒		勝ち点	順位
雀宮			○		×		○		5	2
			84	77	72	87	98	83		
小山三	×				×		○		4	3
	77	84			59	68	85	80		
小山	○		○				○		6	1
	87	72	68	59			91	78		
鬼怒	×		×		×				3	4
	83	98	80	85	78	91				

女子	陽南		黒磯北		姿川		石橋		勝ち点	順位
陽南			○		○		○		6	1
			91	24	79	47	83	26		
黒磯北	×				×		○		4	3
	24	91			36	46	65	54		
姿川	×		○				○		5	2
	47	79	46	36			68	36		
石橋	×		×		×				3	4
	26	83	54	65	36	68				

リーグ戦の対戦表

1 ア:A-B イ:C-D (23日)

2 ウ:AB勝(淡)-CD負(濃) エ:CD勝(濃)-AB負(淡) (25日)

3 オ:AB勝(濃)-CD勝(淡) カ:AB負(濃)-CD負(淡) (25日)

順位の決定方法

1 勝ち点によって決定(勝ったチーム:勝ち点2, 負けたチーム:勝ち点1)

2 チーム同勝ち点の場合は, 対戦校の勝敗にて決定

3 チーム同勝ち点の場合は, 当該校の得失点差, 総得点の順に決定

4 それでも決定しない場合は, リーグ内全ての得失点差, 総得点の順に決定