

# 令和4年度 栃木県中学校新人バスケットボール大会 組合せ

- 1 期日 令和4年11月11日(金), 12日(土)
- 2 会場 栃木市体育館A, B, E(11, 12日)  
県南体育館C,D(11日)
- 3 試合開始時刻

**11日(金)の  
県南体育館は  
開始時刻が  
早いです。  
ご確認ください。**

日時	会場	会場主任	審判主任
11日	栃木	櫻井	岡
	県南	阿部	若林
12日	栃木	櫻井	若林

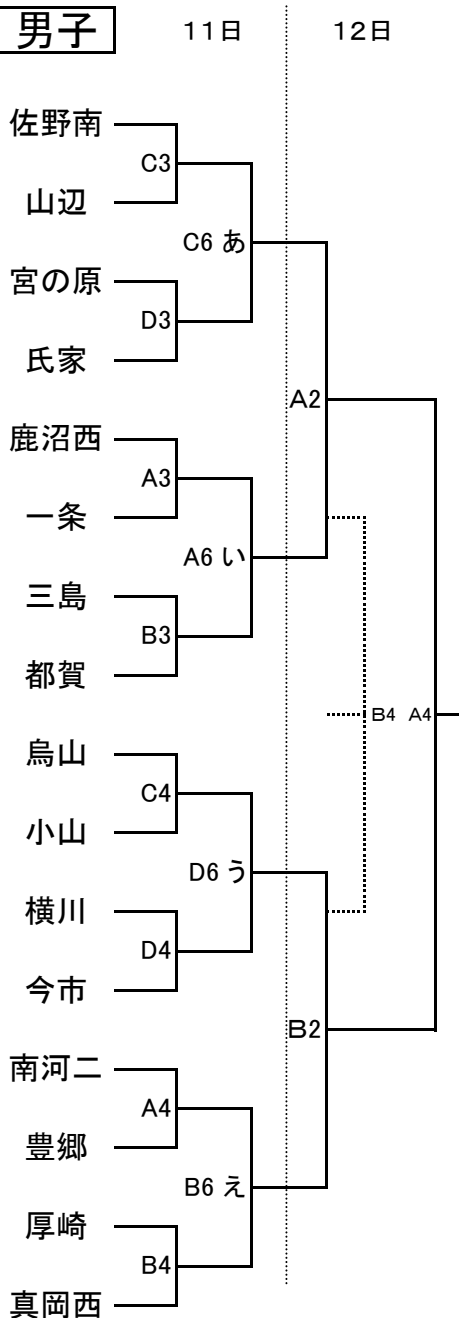
コート	T・O
11日A1	鹿沼西
11日B1	三島
11日C1	佐野南
11日D1	宮の原
12日	試合無しチームで割当

	11日(金)栃木市	11日(金)県南	12日(土)栃木市
開館	8:30	7:30	開館 8:30
1)	9:30	8:30	1) 9:30
2)	10:50	9:50	2) 10:50
3)	12:10	11:10	3) 12:10
4)	13:30	12:30	4) 13:30
5)	14:50	13:50	
6)	16:10	15:10	

## 5・7位決定戦

Eコート	12日(土)	
第1試合	女子あ負	女子い負
第2試合	女子う負	女子え負
第3試合	男子あ負	男子い負
第4試合	男子う負	男子え負

## 男子



## 女子

