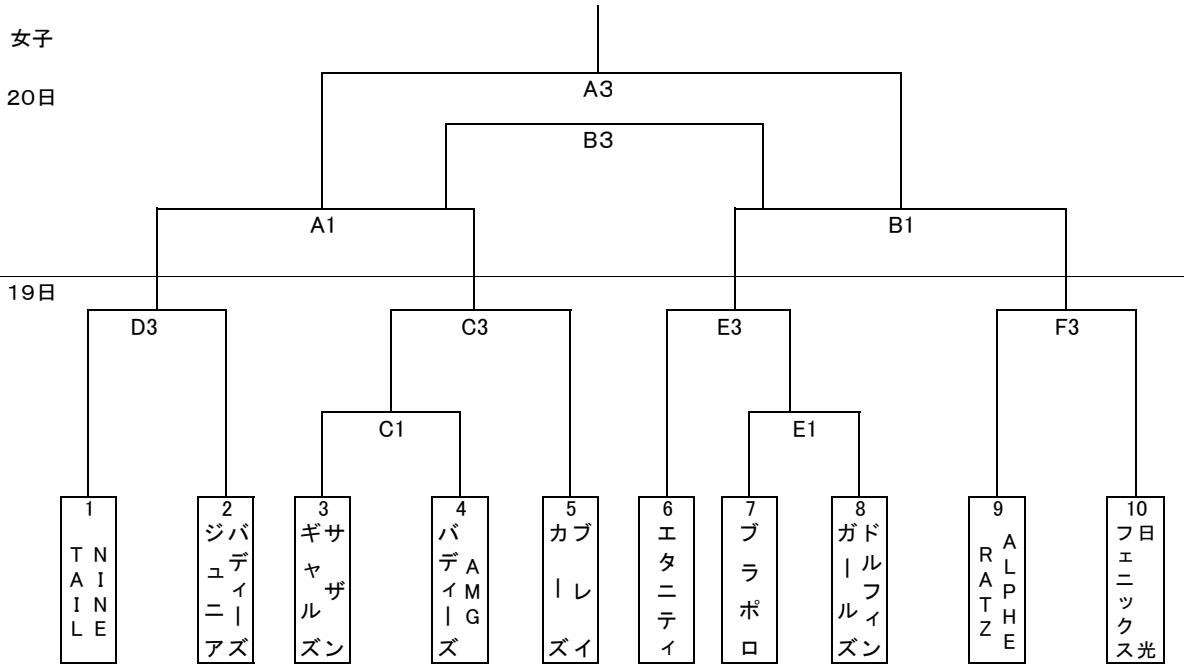
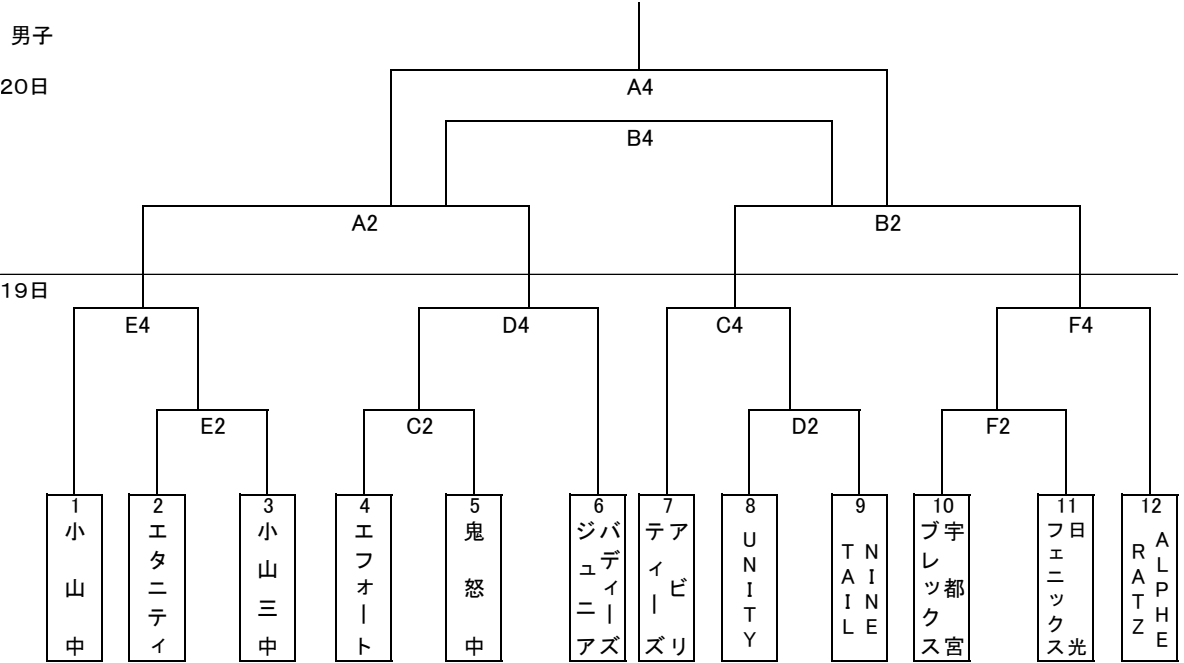


令和4年度 全国U15バスケットボール選手権大会栃木県予選 (BREX CUP2022)

①期日 令和4年11月19日(土) 20日(日) ②会場 19日 那須町スポーツセンター体育館(E・F) 開館:8:30 19日 氏家体育館(C・D) 開館:9:00 20日 県北体育館(A・B) 開館:8:00 ③試合時間・方法 日本バスケットボール協会「競技規則」を適用する。 試合間は15分間。ただし2Gと3Gの試合間は20分とする。	④ 試合開始時刻 11月19日 11月19日 11月20日 那須町 氏家 県北 1) 9:30 1) 10:00 1) 9:30 2) 10:55 2) 11:25 2) 10:55 3) 12:40 3) 13:10 3) 12:40 4) 14:05 4) 14:35 4) 14:05			会場主任 氏家:大平 那須町:山田 県北:山田															
	19日第1試合TO C1 女子5番 D2 男子7番 E1 女子6番 F2 男子12番																		
20日TO <table border="1"> <tr> <td>試合No</td> <td>Aコート</td> <td>Bコート</td> </tr> <tr> <td>1</td> <td>A2若番</td> <td>B2若番</td> </tr> <tr> <td>2</td> <td>A1若番</td> <td>B1若番</td> </tr> <tr> <td>3</td> <td>A2遅番</td> <td>B2遅番</td> </tr> <tr> <td>4</td> <td>A1遅番</td> <td>B2遅番</td> </tr> </table>					試合No	Aコート	Bコート	1	A2若番	B2若番	2	A1若番	B1若番	3	A2遅番	B2遅番	4	A1遅番	B2遅番
試合No	Aコート	Bコート																	
1	A2若番	B2若番																	
2	A1若番	B1若番																	
3	A2遅番	B2遅番																	
4	A1遅番	B2遅番																	

- 《競技上の注意》
- \* 番号の若いチームがオフィシャルに向かって右側のベンチ、ユニホームは淡色。
  - \* 1日目のTOは割り当て以外は、負けチームが実施する。
  - \* 2日目はすべてのチームがTOを行う。
  - \* 会場ごとの注意事項を厳守する。
    - ・土足厳禁
    - ・会場の物損(特にトイレの使い方・ガラスの破損)に注意する。
    - ・会場内の物品を勝手にさわったりしない。
    - ・ゴミの完全持ち帰りを徹底する。
  - \* 貴重品はチームで管理
    - ・ボール等にチーム名・氏名を記入する。
    - ・靴は袋に入れて自分で管理
  - \* ベンチでの水分補給はスクイズボトルのみとする。ぞうきんを用意し、床を汚したときにはチームできれいにする。



男子	結果	女子
	優勝	
	準優勝	
	第3位	