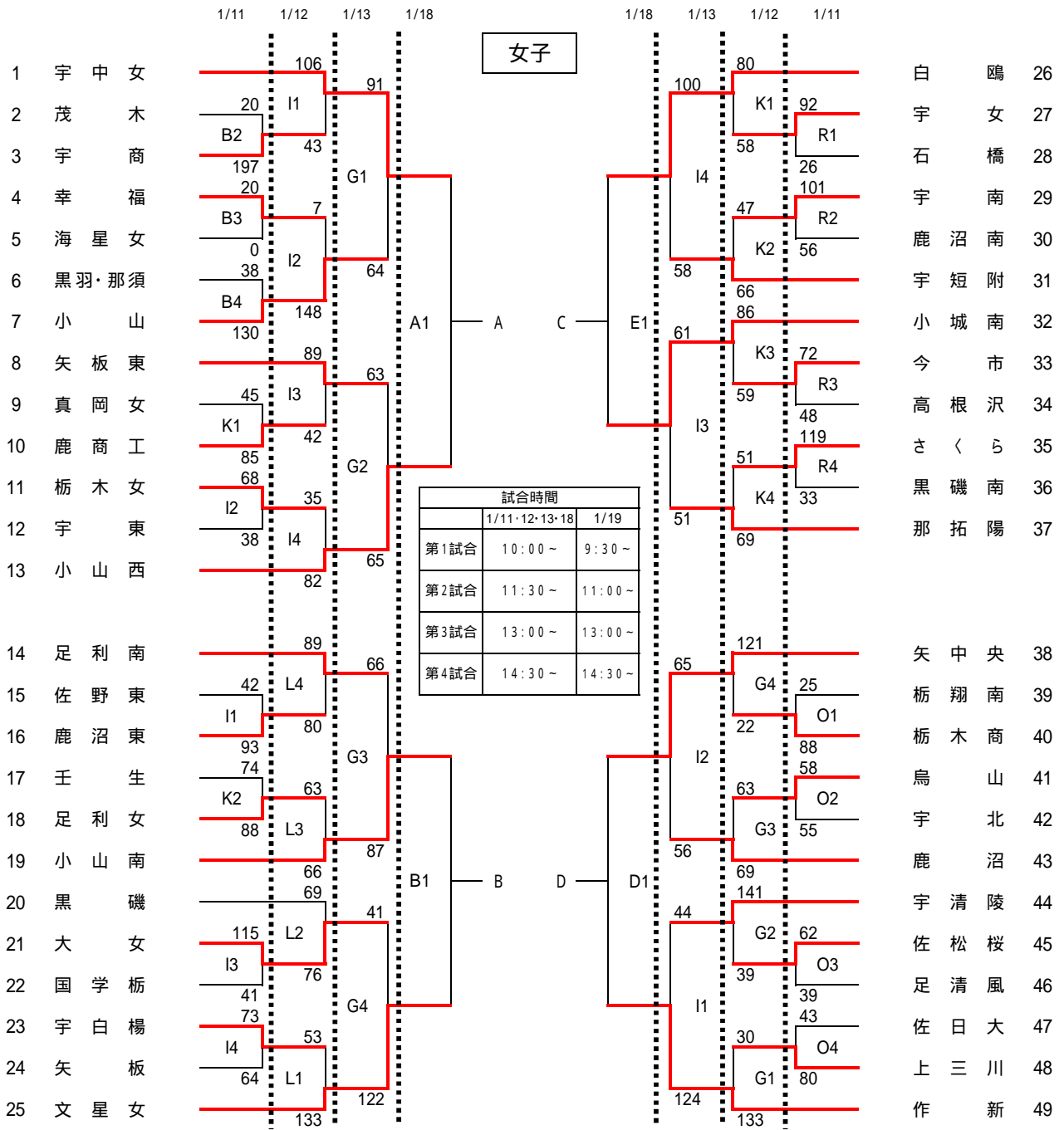
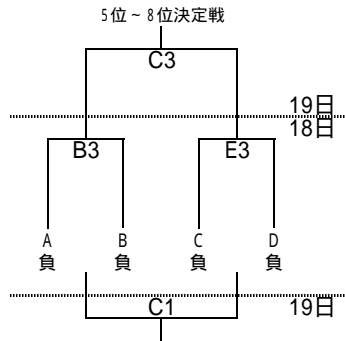


平成25年度第69回栃木県高等学校バスケットボール新人大会  
 兼 関東高等学校新人バスケットボール大会県予選会



栃木市体育館	A・B・C	トレセン	J・K
雀宮体育館	D・E	県北体育館	L・M
県体育館	F・G	県南体育館	N・O・P
アリーナためま	H・I	鹿沼フォレスト	Q・R・S



		T・O
18日	A3	A - B
18日	D3	C - D
19日	A1	勝 - 負 (男A)
19日	B1	負 - 勝 (男B)
19日	A3	勝 - 勝 (男C)
19日	B3	負 - 負 (男D)