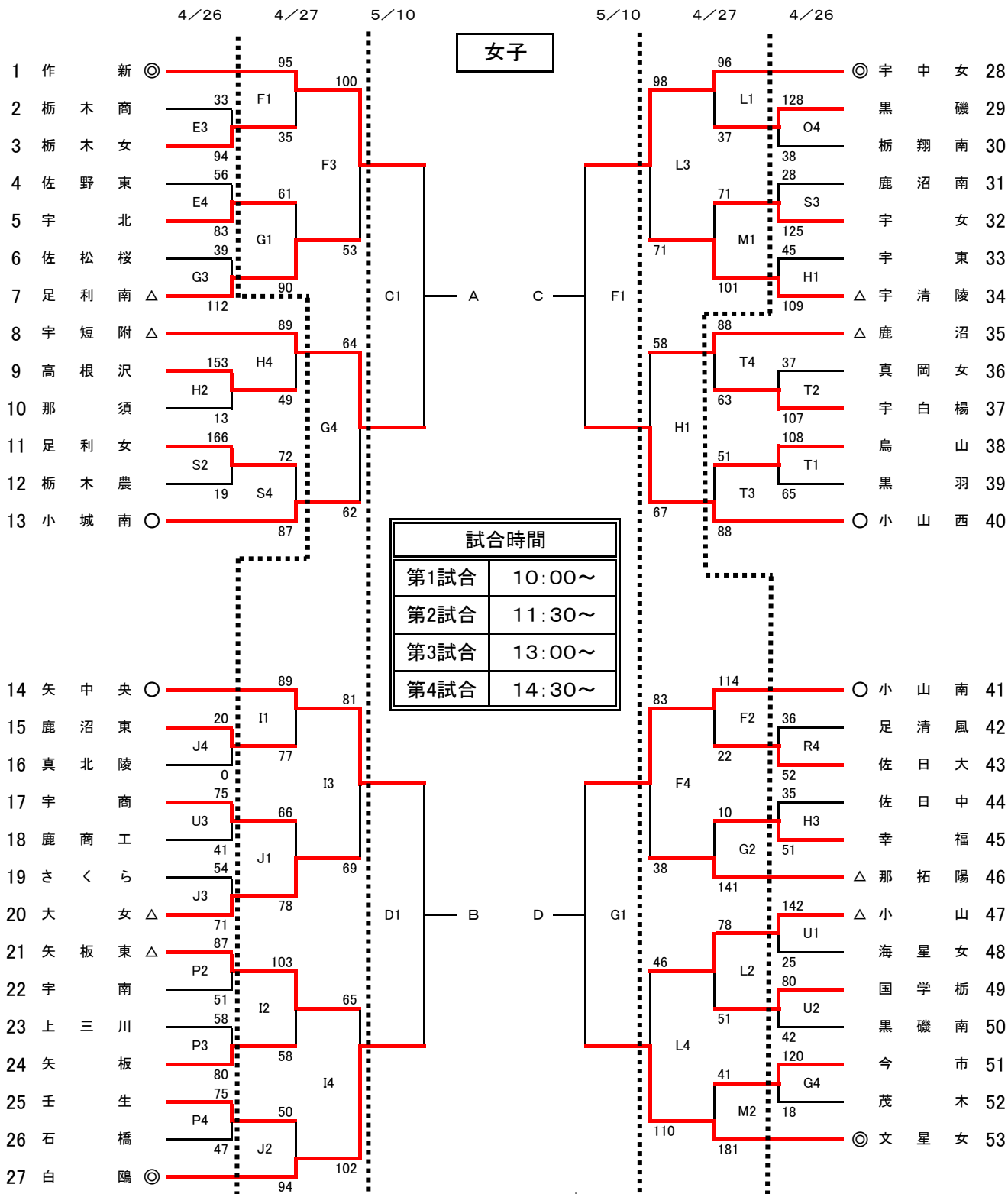


平成26年度栃木県高等学校総合体育大会バスケットボール競技会
兼 関東高校男女バスケットボール大会 栃木県予選会



試合会場			
A・B	県体育館	N・O・P	県南体育館
C・D・E	栃木市体育館	Q・R・S	鹿沼フォレスト
F・G・H	アリーナためま	T・U	西方
I・J・K	県北体育館	V・W	大田原
L・M	トレセン		

決勝リーグ				T・O
①	10日	C3	A-B	A2負
②	10日	F3	C-D	D2負
③	11日	A1	①勝-②負	(男A)
④	11日	B1	①負-②勝	(男B)
⑤	11日	A3	①勝-②勝	(男C)
⑥	11日	B3	①負-②負	(男D)