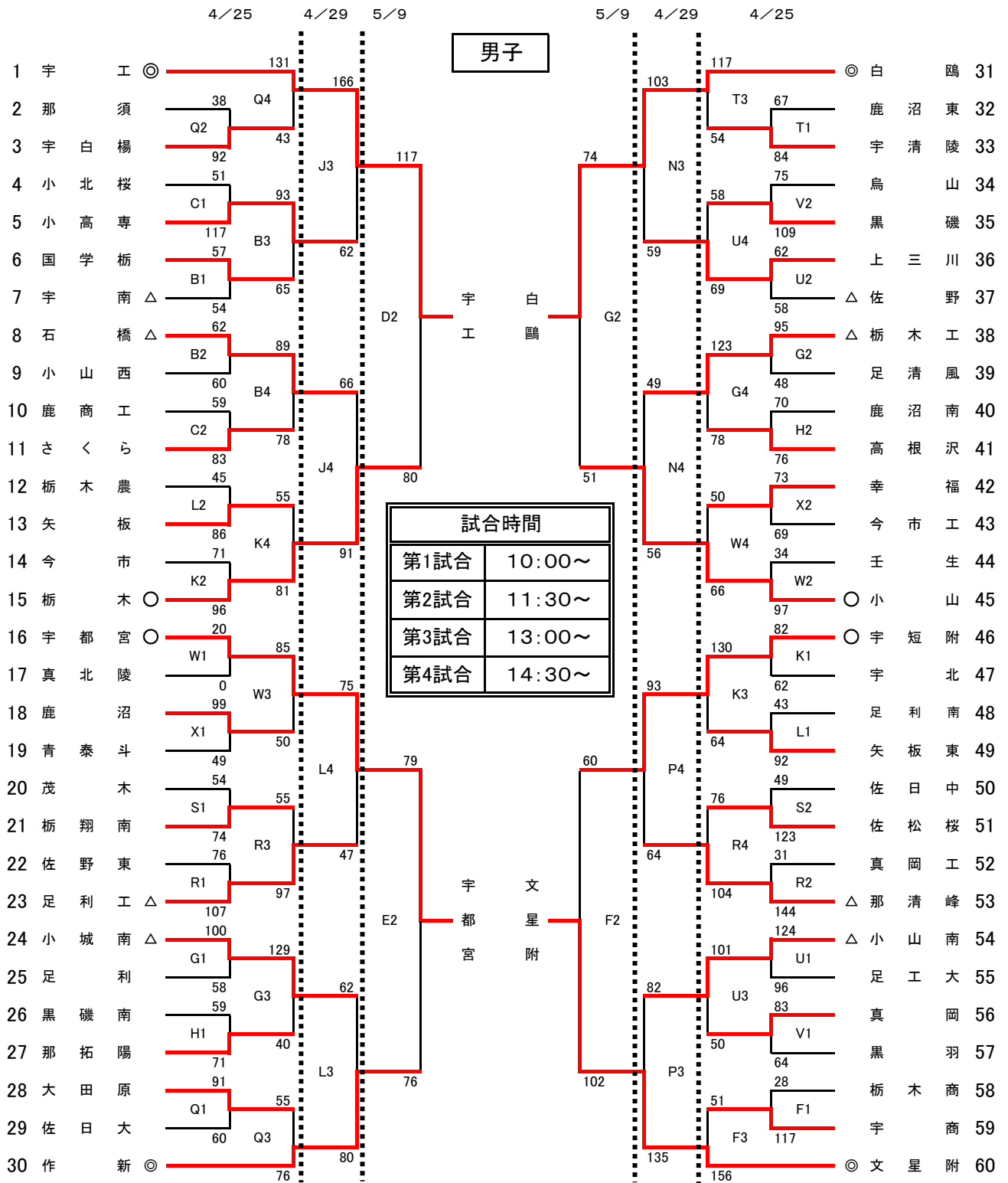


平成27年度栃木県高等学校総合体育大会バスケットボール競技会  
兼 関東高校男女バスケットボール大会 栃木県予選会



試合会場							
A	B	C	栃木市総合体育館	O	P	トレセン	
D	E		鹿沼フォレスト	Q	R	S	宇都宮市体育館
F	G	H	アリーナたぬま	T	U	V	県北体育館
I	J		県南体育館	W	X		雀宮体育館
K	L		河内体育館				
M	N		氏家体育館				

決勝リーグ				T・O
①	9日	D4	A-B	D3負
②	9日	F4	C-D	F3負
③	10日	A2	①勝-②負	(女A)
④	10日	B2	①負-②勝	(女B)
⑤	10日	A4	①勝-②勝	(女C)
⑥	10日	B4	①負-②負	(女D)