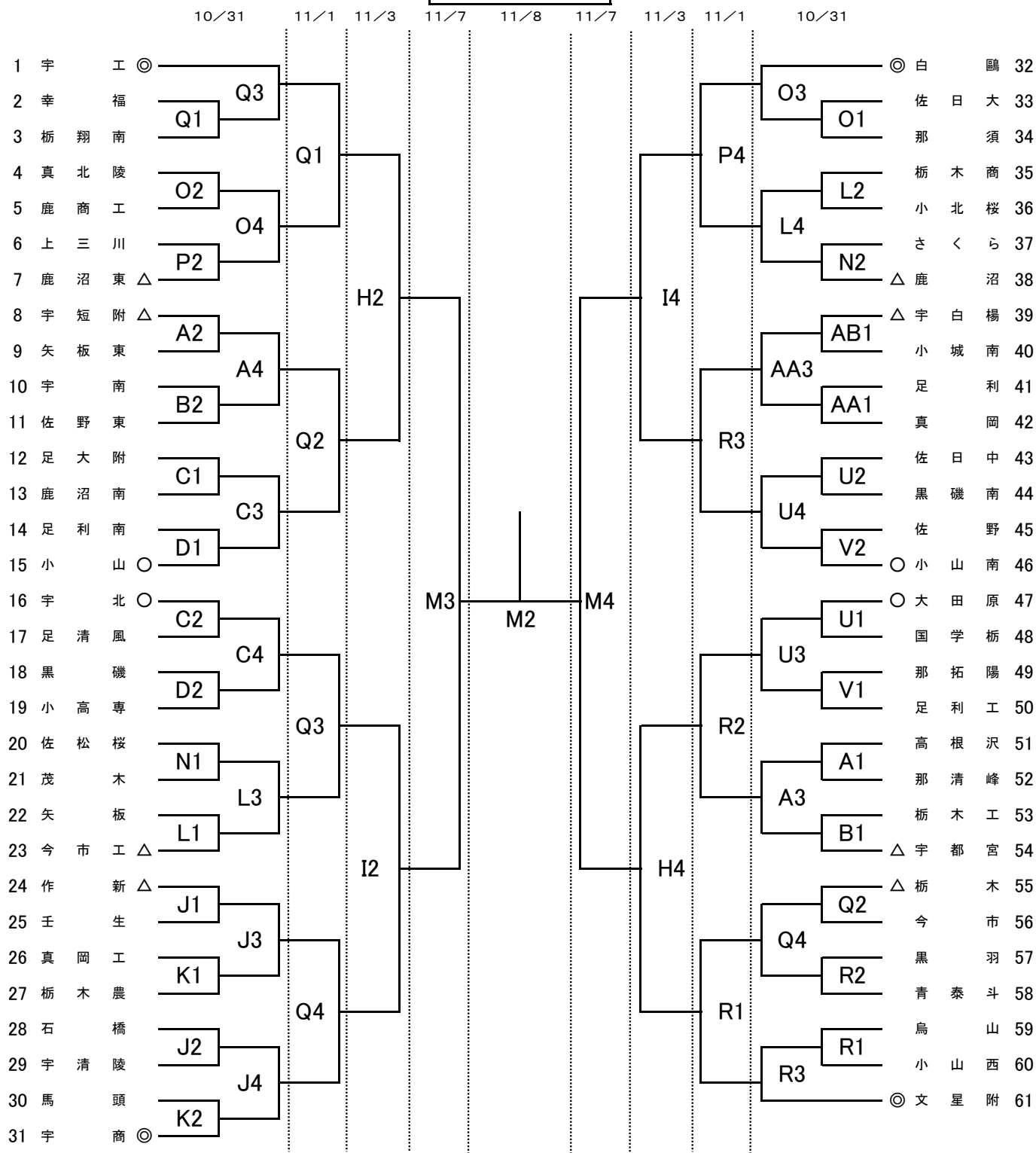


令和2年度全国高等学校バスケットボール選手権大会栃木県予選会

男子



試合会場			
M A B	那須清峰高校	O P	氏家体育館
C D	宇都宮市体育館	Q R	宇都宮工業高校
F G	栃木県体育館	S T	小山南高校
H I	県北体育館	U V	黒磯南高校
J K	西方体育館	W X	矢板中央高校
L N	大田原体育館	Y Z	宇都宮清陵高校
		AA AB	足利高校

試合時間		
	10/31,11/1,3,7	11/8
第1試合	9:30~	10:00~
第2試合	11:10~	12:00~
第3試合	12:50~	
第4試合	14:30~	

※1 各会場とも駐車場が少ないため、公共交通機関でのご来場にご協力をお願いします。

※2 準決勝、決勝はテレビにて放送されます。